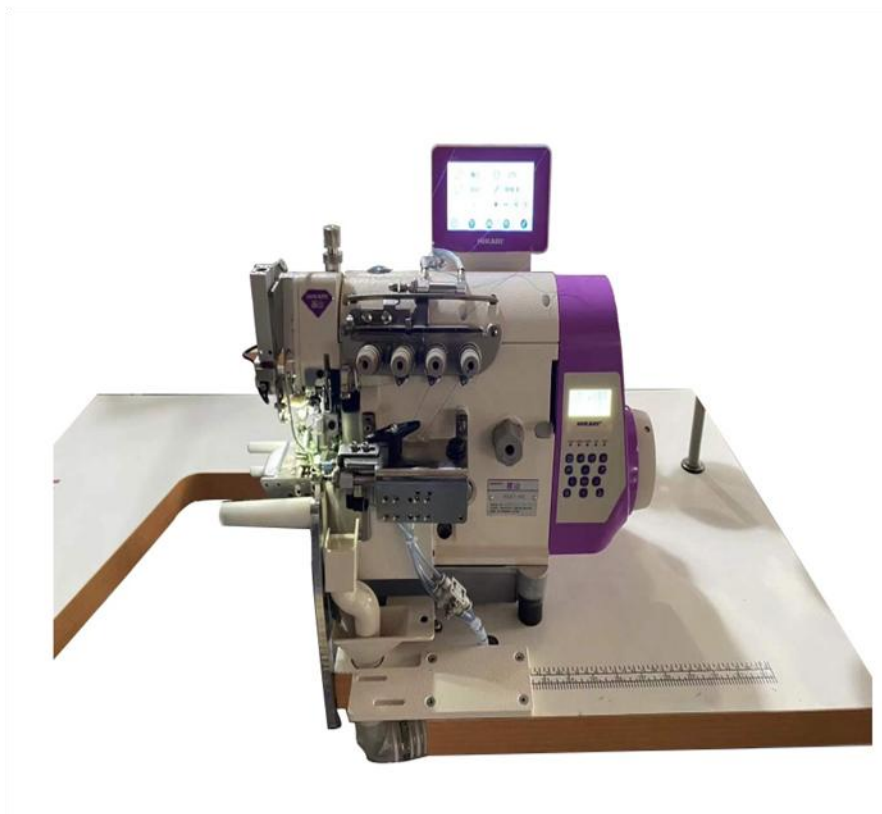


HSAT-K6 使用说明书



重要安全事项

1. 使用此缝纫机时，必须遵守包括如下项目的基本安全措施。
2. 发生下列情况时，应立即关掉电源开关，或拔下电源线插头。
 - 2 - 1 机针、弯针、分离器等穿线和更换旋梭时。
 - 2 - 2 更换机针、压脚、针板、弯针、分离器、送布牙、护针器、支架、布导向器等时。
 - 2 - 3 修理时。
 - 2 - 4 工作场所无人了或离开工作场所时。
3. 禁止油手触摸打开了缝纫机开关通电的零件或装置。
4. 有关缝纫机的修理、改造、调整应由受过专门训练的技术人员或专家来进行。
5. 一般的维修保养应由受过训练的人员来进行。
6. 缝纫机的使用期间应定期进行清扫。
7. 为了正常安全运转，应安装地线。同时应在不受高频焊接机等强噪音源影响的环境下使用。
8. 对缝纫机的改造、变更应符合安全规格，并采取有效的安全措施。另外，对于有关改造和变更， 本公司概不负责。

目录

| | |
|--------------------------|----|
| 1. 前言 | 3 |
| 2. 警告标记 | 3 |
| 3. 安全措施 | |
| ➢ 使用环境 | 4 |
| ➢ 安全措施 | 4 |
| 4.警告标签粘贴的位置与安全保护装置 | 5 |
| 5.安全保护装置 | |
| ➢ 护眼板 | 5 |
| ➢ 护指架 | 5 |
| ➢ 压脚 | 6 |
| ➢ 护指片 | 6 |
| 6.日常操作中了解的常识问题 | |
| ➢ 关于供油 | 6 |
| ➢ 机油的更换 | 7 |
| ➢ 排油的方法 | 7 |
| ➢ 检修和更换过滤器 | 7 |
| ➢ 缝纫机的清扫 | 7 |
| ➢ 穿线的方法 | 8 |
| ➢ 压脚压力的调节 | 9 |
| ➢ 差动比的调节 | 9 |
| ➢ 针脚长度的调节 | 9 |
| ➢ 上刀的更换 | 10 |
| ➢ 下刀的更换 | 10 |
| ➢ 链幅的调节 | 10 |
| ➢ 刀的研磨方法 | 10 |
| ➢ 设置压脚 | 11 |
| ➢ 针打线片的标准安装位置和调节 | 12 |
| 7. 装置使用步骤说明 | |
| ➢ 通气 | 13 |
| ➢ 通电 | 13 |
| 8. 操作面板使用说明 | |
| ➢ 页面说明 | 14 |
| ➢ 界面说明 | 14 |
| 1)主页面 | 15 |
| 2)参数设置 | 15 |
| 3)系统设置 | 18 |
| 4)动作测试 | 19 |
| 5)信号监控 | 20 |
| 9.装置调整和操作说明 | |
| ➢ 启动自动上料步骤说明 | 21 |
| ➢ 股位检测灵敏度调整步骤说明 | 23 |

➤ 退料组件位置调整步骤说明.....23

1. 前言




- 本操作说明书将描述如何注意产品的安全使用。
- 在使用该机器之前，请务必阅读本使用说明书，充分理解及掌握缝纫机的操作、检查、调整、维修等方法之后，再进行使用。

2. 警告标记









在本公司的产品及本书中，为了安全使用产品，根据危险程度将警告表示分别使用，务必注意书中的提示。

警告标签应贴在较醒目的地方。若有标签剥落或污损时，应及时更换，贴上新的标签。如需更换用新的标签，请联系本公司销售部。

提醒注意的标记以及报警用语

| | |
|--|-------------------------------|
|  危险 | 表示危险性极大，弄错操作等时会有可能至于死亡或受重伤的危险 |
|  警告 | 操作有误时，会至少受重伤，甚至发生死亡事故的危险 |
|  注意 | 操作有误时，有可能受轻伤或中等伤害，或会发生损伤物质的危险 |

说明图表记号

| | |
|---|---|
|  | 必须严守指示，应按其内容准确操作 |
|  | 万一弄错操作，会有触电的危险 |
|  | 弄错操作，会导致手指受伤 |
|  | 有接触高温烫手危险 |
|  | 绝对禁止 |
|  | 需要进行修理调整等维修工作时，或有可能落雷危险时，应预先把电源插头由供电插座拔掉，以免意外 |
|  | 连接地线 |
|  | 表示缝纫机传动旋转方向 |

3. 安全措施

➤ 使用环境

使用的环境有可能给缝纫机的寿命、性能及安全性带来不良影响。



为了安全保护，请勿在下述环境条件之下使用。

1. 在靠近高频焊接机等产生干扰的机器设备旁边。
2. 产生药品蒸气气氛的地方，及受药品飞溅等地方使用或保管。
3. 屋外、高温高湿、直接曝晒阳光的地方。
4. 周围的温度、湿度很大，会给缝纫机带来坏影响的地方。
5. 额定电压常超过±10%以上的电压变动较厉害的地方。
6. 电源容量无法确保控制马达规格上所需要的容量时。

➤ 安全措施



(1) 进行维修保养、检验时的安全保护

- 在对缝纫机进行检查、修理、清扫等维护作业时，请关掉电源开关，将电源插销从插座上拔下，并确认踩缝纫机踏板也不会转动之后再进行操作。

但是，有必要接通电源进行作业时，请制定防止缝纫机以外转动或操作者错误而导致危险的安全操作准则，并遵守一切安全防护准则。

- 在进行以下作业时，务必关掉电源开关，将电源插销从插座上拔下之后进行。
 - 加油
 - 穿线
 - 打扫缝纫机
 - 换机针
 - 进行供油元件的清扫和更换时
 - 更换机油
- 在进行以下作业时，请务必关掉电源开关之后进行。
 - 调节针脚时
 - 调节差动比时
- 实施定期检修、保养时，应限由充分熟练省力装置以及缝纫机的维修工作的专门技术人员来进行。



- 请勿按客户的任意判断而加以改造或更改，会招致事故的原因。

※ 如有改造或更改的需要，应先联系经销商或本公司销售部询问。

4. 警告标签粘贴的位置与安全保护装置

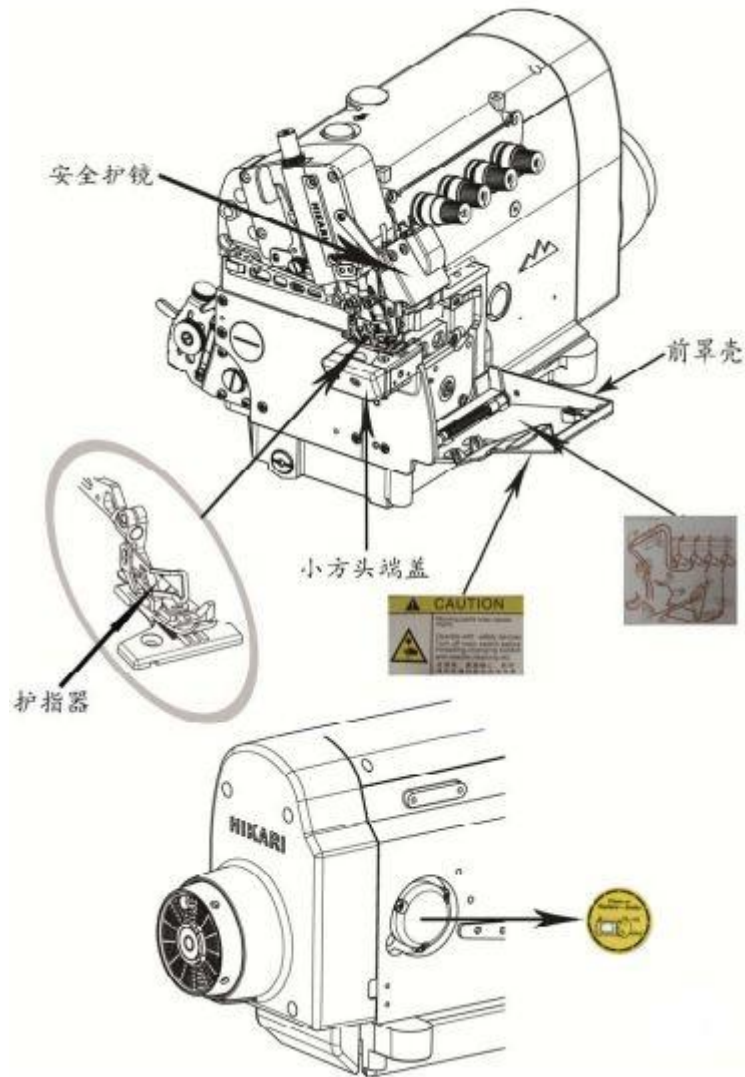


图 1

5. 安全保护装置

⚠ 注意

➤ 护眼板

⊘ 不要打开


为了眼睛的安全，绝对不要在打开护眼板的状态下操作缝纫机。护眼板是为了在缝纫中针断了时，使断针不会飞入眼睛而安装的护眼罩。

➤ 护指架

⊘ 不要把手伸入


为了防止上下运动的机针与人接触而产生危险，在机针附近安装了护指架。但是，在护指架上方为了便于穿线而留有间隙，如果将手指从间隙伸入，机针有可能会刺上手指造成危险。

➤ 压脚

 不要把手伸入

从针板表面压脚的上升量是 5mm 以上，这个间隙有夹手指的危险。在用膝盖开关抬升压脚时或用踏板自动抬升压脚时，请不要将手指伸入压脚上方。

➤ 护指片

 不要把手伸入

在电源开关开启的时候,绝对不要将手指伸入护指片内，防止机器产生误信号动作，导致剪线刀损伤手指造成危险。

6. 日常操作中了解的常识问题

➤ 关于供油

注意

在加机油或换机油时，请务必使用本公司提供的机油。如果使用提供以外的机油，有可能损坏缝纫机。

1. 使用的油类

请使用本公司提供的“HIGH SPEED SEWING MACHINE OIL”（高速低粘度润滑油）（ISO 粘度等级/VG22）

2. 供油的方法(图 2)

揭开供油口的盖子,加油至油面到达油标尺的 H 线和 L 线中间。加完油后，请盖好供油口的盖子 1。

3. 油的规定量（图 2）

油标尺 2 的 H 线和 L 线表示着油量的上限和下限。为使油面经常保持在 H 线和 L 线之间，请常常检查注意加油。

4. 用手加油（图 4）

注意

在用手加油时，务必将缝纫机的电源关掉，将插头从电源插销上拔下来之后再进行。

首先把(图 3)股位检测抬起然后把(图 3)分层拉开后对第一次使用缝纫机时，以及使用已有一段时间没有使用的缝纫机时，请用给油瓶在针杆 3 和上弯针台 4 处分别给油 2~3 滴。

5. 检查机油的循环状况（图 5）

请在加完油后，踩下缝纫机踏板，使缝纫机运转，通过油窗 5 检查机油的循环状况是否良好。



图 2

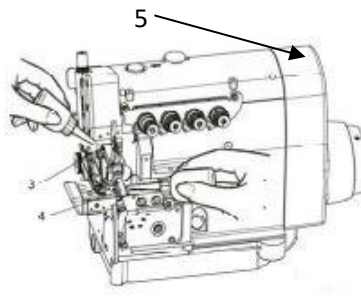


图 3

➤ 机油的更换

⚠ 注意

更换油时，请专业技术人员进行操作。缝纫机在开始使用 1 个月后更换一次机油，然后请 6 个月更换一次机油。如果不更换机油继续使用，缝纫机有可能发生故障。

➤ 排油的方法

1. 请卸开油箱底座排油孔螺丝 1，排出旧油。
2. 排完油后，将排油孔螺丝 1 拧紧。（图 6）

➤ 检修和更换过滤器

检修和更换过滤器时，务必将缝纫机的电源关掉，将插头从电源插销上拔下来之后，请专业技术人员进行操作。

当过滤器 5 有脏物等堵塞时，就不能正常给油。请每 6 个月拆卸过滤器 5，进行清扫或更换。

过滤器的拆卸方法（图 7）

请参考图，拆下 4~7 后，检查过滤器。当发现过滤器 5 伤痕严重无法使用时，请更换新的过滤器。

➤ 缝纫机的清扫

在清扫缝纫机时，务必将缝纫机的电源关掉，将插头从电源插销上拔下来之后再行。请打扫针板的空槽和送布牙周围。（图 8）

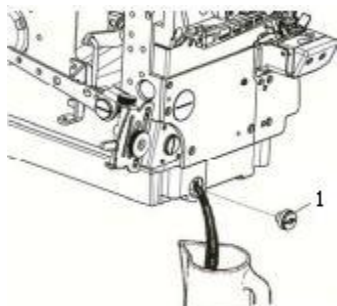


图 6



图 7

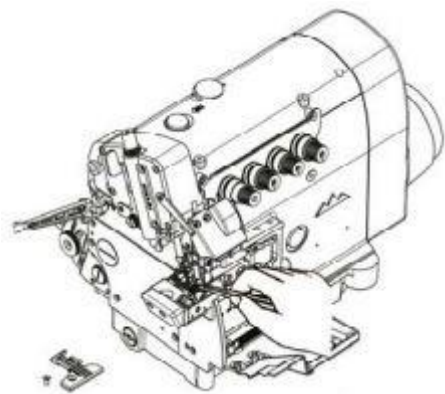


图 8

➤穿线的方法

在进行穿线时，务必将缝纫机的电源关掉，将插头从电源插销上拔下来之后再行。

1. 请打开分层和放下股位检测 (图 3), 打开翻盖 1、护眼罩 2、前罩 3、抬压脚臂 4。穿过线以后, 请恢复到原来的位置。(图 9)
2. 如果已穿好线时 (图 10)
 - A 部: 请将已穿好的线与缝纫机用线连接起来。
 - B 部: 针线, 把线的接头拉到针的跟前, 先将接头剪掉, 再将线穿过针。
 - C 部: 弯针线, 可一直将连接的接头穿好后, 再用剪刀剪掉线头整好。
3. 当缝纫机上没有线时看着贴在缝纫机上的穿线图, 将线穿过去。

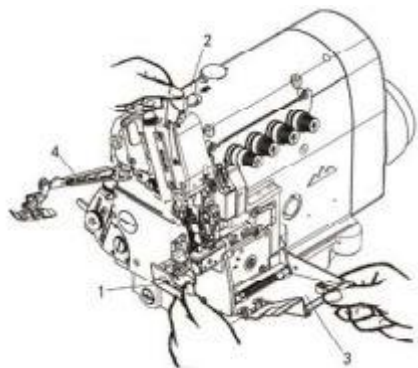


图 9

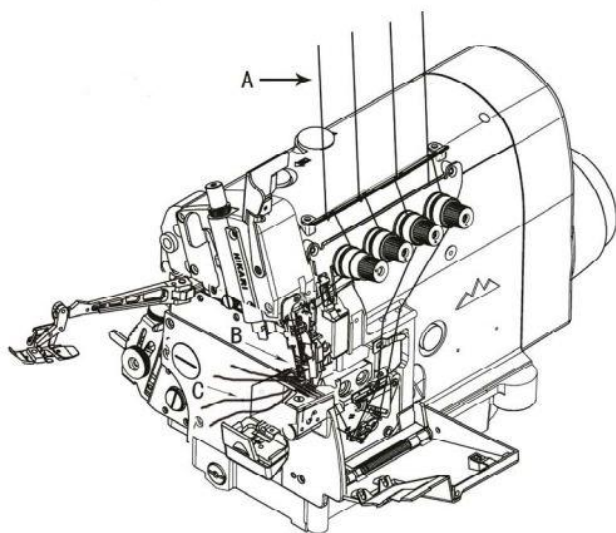


图 10

➤ 压脚压力的调节

压脚的压力在送布能正确的进行，并且能缝出稳定针脚的范围内，请尽量使用较小的压力为宜。

旋转调节螺丝 3，调节压脚的压力。（图 16）

➤ 差动比的调节

1. 松动螺母，将把手压下时差动比变大，缝好的布料会收缩。抬起把手时，差动比变小，缝好的布料会伸长。

2. 调节结束后，请拧紧螺母。（图 17）

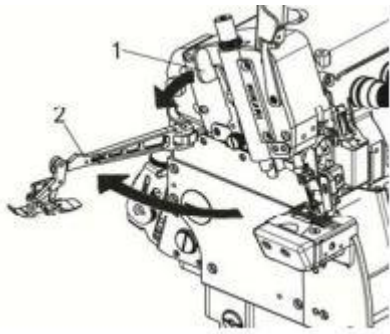


图 15

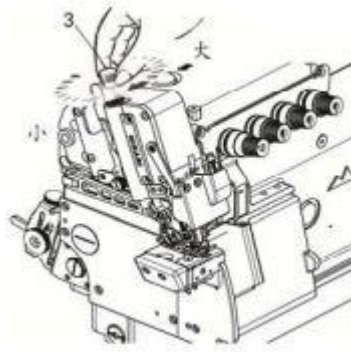


图 16

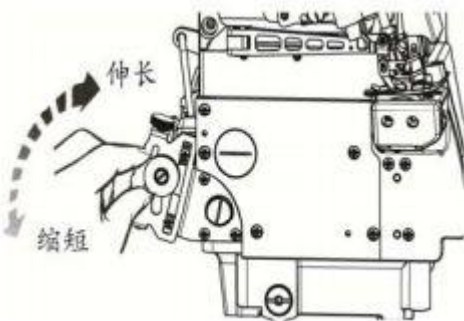


图 17

➤ 针脚长度的调节

在调节针脚长度时，务必将缝纫机的电源关掉，将插头从电源插销上拔下来之后再行。

1. 一边按着按钮 1，一边旋转手轮 2，将按钮置于更深的状态（图 19）

2. 顺时针方向旋转手轮，针距变大；逆时针方向旋转手轮，针距变小。

注

缝纫针脚长度的调节，请务必在调节差动比之后进行

⚠ 注意

调节刀片时，务必将缝纫机的电源关掉，将插头从电源插销上拔下来之后，请专门的技术人员进行操作。刀片的刃部较为锋利有划破手指的危险，操作时要特别小心注意。

➤ 上刀的更换

1. 请松动螺丝 1，使下刀架 2 靠向最左边位置，使用螺丝 1 临时固定。
2. 请拔出螺丝 3，拆掉上刀 4。用螺丝 3 临时固定新的上刀，旋转手轮，将上刀架置于最下边位置，上下移动上刀进行调节，使上刀和下刀相互咬合 0.5~1.0mm 的深度，拧紧螺丝 3。
3. 将上刀 4 的刀中央 (A) 点对准与下刀 5 的刀中央部相交叉的位置 (请参照图 21)，松动螺丝 1，确认上刀和下刀没有间隙之后，拧紧螺丝 1。
4. 在上下刀之间放入线，旋转手轮，确认可以顺利切断线。

➤ 下刀的更换

1. 松动螺丝 1，将下刀架 2 置于最左边位置，用螺丝 1 临时固定。
2. 松动螺丝，取出下刀，更换新的下刀。调节下刀，使下刀的刀刃与针板上面的间隙尺寸为 0~0.3mm，拧紧螺丝 5。
3. 根据更换上刀的项目 3~4 进行操作。

➤ 链幅的调节

1. 松动螺丝 1，将下刀架 2 置于最左边位置，用螺丝 1 临时固定。
2. 松动螺丝 6，左右移动上刀座 7，调节链幅。
3. 根据更换上刀的项目 3~4 进行操作。

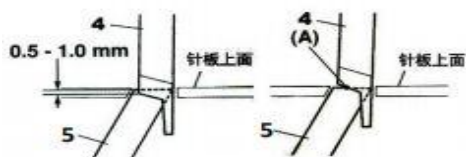


图 18

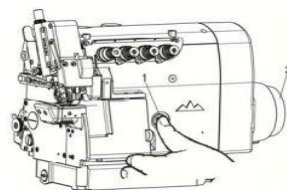


图 19

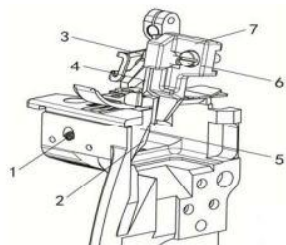


图 20



图 21

➤ 刀的研磨方法

上刀的材质为超硬合金，可在很长时间内不需要研磨。刀的切断变钝时，请研磨下刀。

1. 下刀的研磨方法 (图 21)

请参照图示正确地进行研磨。

研磨方法不对时会使刀变钝，不能很快切断，请予注意。

2. 上刀

研磨上刀时，需要使用特殊的研磨机，最好由购买特约店委托我公司代为研磨。为了提高作业效率，请准备好备用上刀。

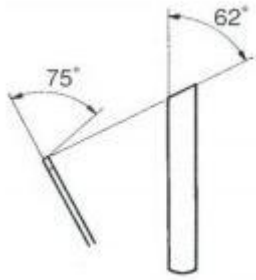


图 21

➤ 设置压脚

! 注意

在改变压脚支点时，请先从插座拔出电源插销，并请专业技术人员为之。

1. 请设置压脚，使送布牙处在最下边位置。
2. 请一边将压脚轴按向箭头方向 A，一边使挡环向右边方向靠近，拧紧螺丝。（此时，请进行调节，以使抬压脚杠杆与上限位螺丝之间留出 1mm 左右的游隙。）
3. 确认压脚的针槽与针板是否一致。若不一致，请松开固定压脚轴套螺丝，左右转动抬压脚臂并进行调节。调节完以后，请拧紧螺丝。（图 22、图 23）

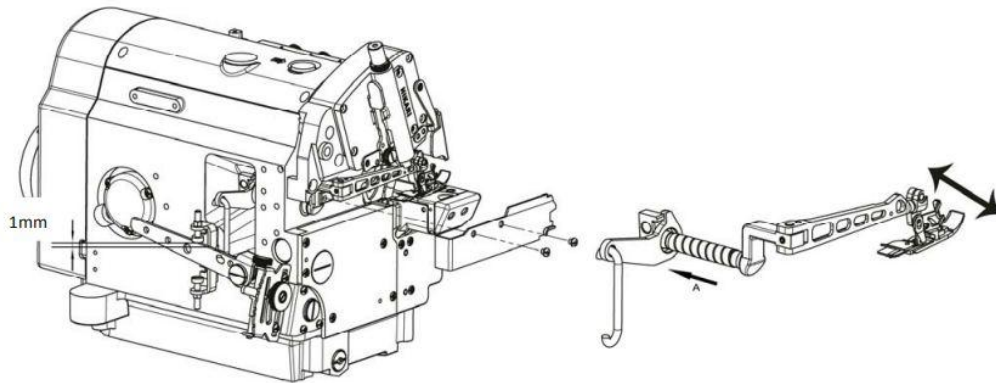


图 22

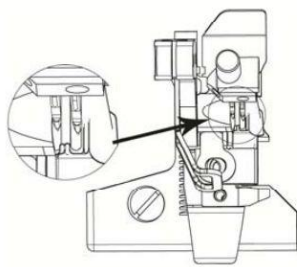


图 23

➤ 针打线片的标准安装位置和调节

! 注意

调节针打线片时，务必将缝纫机的电源关掉，将插头从电源插销上拔下来之后，请专业技术人员进行操作。

转动手轮当针打线片 1 处于最下方的位置时，请调节上节头部前面到针打线片的尺寸。进行调节时，请松动螺丝 2 进行调节。

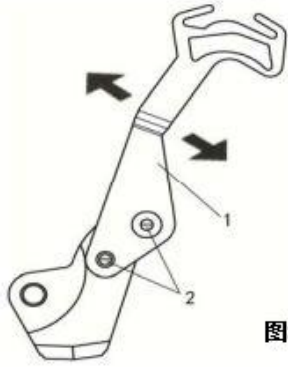


图24

三、四线

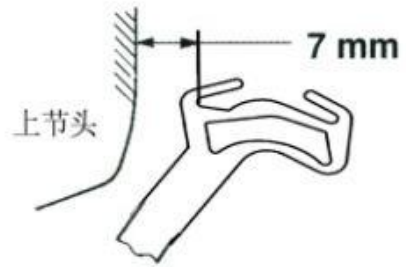


图25

➤ 针过线件的标准安装位置和调节

针过线件的安装位置因缝纫机的型号而异，以针打线片处于最下方位置和最上方位置时为标准，将各针过线件安装到符合其型号的位置处。

三、四线系列 针过线件调节标准（图 26）

松动螺丝 12 和 14，沿箭头方向移动针过线件和针过线件托架 13 进行调节。

向图中符号 (+) 的方向调节时，线的抽出量增多，向符号 (-) 的方向调节时，线的抽出量减小。调节后，请拧紧螺丝 12 和 14。

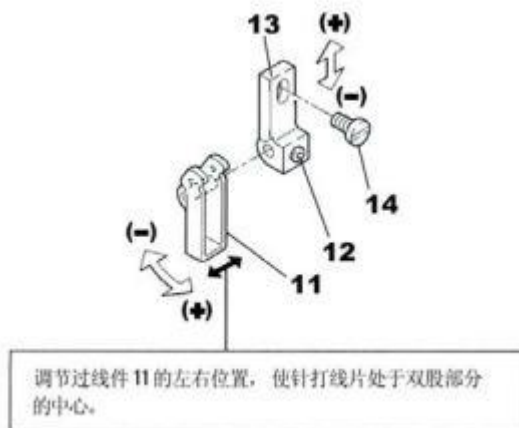


图 26

7. 装置使用步骤说明

➤ 通气

1. 将直径为 8 毫米的气管插入下图装置中
2. 打开外部气源开关
3. 通气后，查看下图中气压指针是否达到出厂设置的最小气压（0.5MPa）

总气阀气压 0.5MPa



图 2：总气阀示意图

➤ 通电

1. 本设备采用 220VAC 50HZ 的交流电供电，并确保插座可靠接地
2. 打开电源开关后，显示屏、机头操作盘亮起，电机锁定

8.操作面板使用说明

➤ 页面说明

K6 用户页面一共有五个，选中的页面会显示对应页面名称，五个页面分别为

1) 主页面 

2) 动作测试页面 

3) 信号输入监控页面 

4) 参数设置页面 

5) 系统设置页面 

➤ 界面说明



➤主界面

页面的下部为页面切换按钮，点击即可进入相应的页面中。

主页面中有设备的模式选择，K6 具备自动/半自动上袖口、半自动上下摆功能（选配），用户根据生产需求自由切换；手动复位、自动计件、尺码快速切换等生产辅助功能。

模式说明：



袖口/下摆（选配）

自动模式（仅袖口工艺）：点踩脚踏板启动，自动识别缝制结束信号，无需人工干预。

半自动模式：长踩脚踏板，进行缝制生产。

1) 生产件数显示：

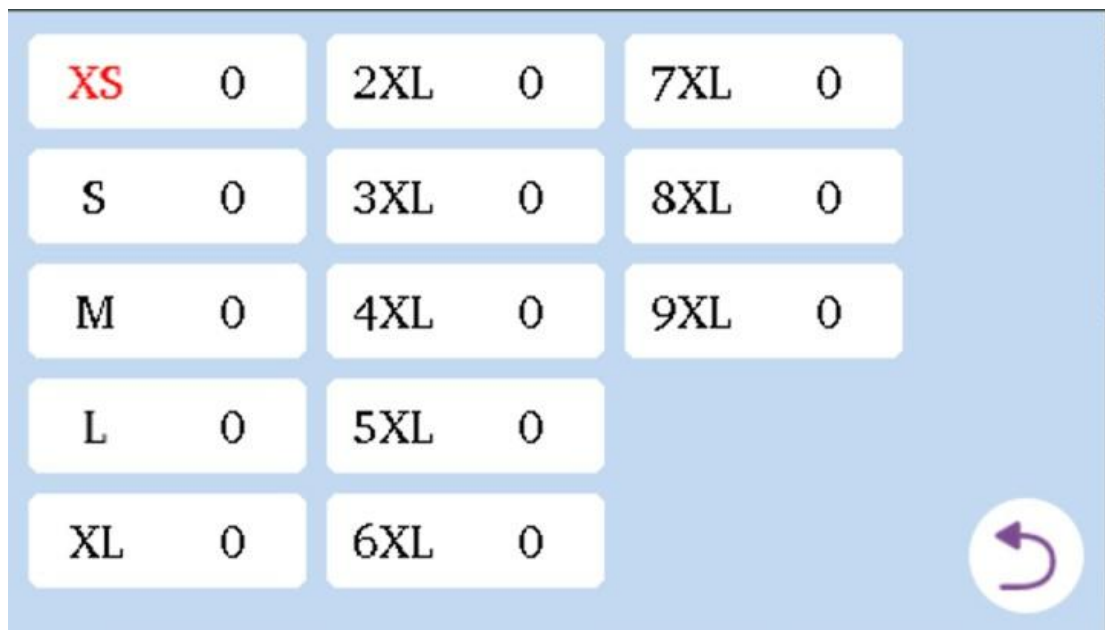


点击   区域，可以将生产件数清零，生产件数也可以通过加减号按钮进行修正。

2) 尺寸选择页面：



点击  尺寸选择按钮可以进入尺寸设置界面



安全须知 请先仔细阅读

例：点击 **XS**，选中当前号码；

点击 **XS** 号码对应的数字,输入 100，表示 XS 号码二次扩张 10cm，选中的尺寸会高亮红色。



色。



通过返回按钮

退出尺寸设置页面返回主页面，在主页面上也会显示当前的尺码。

3) 穿线开关：



点击 **穿线开** 按钮，拉伸机构自动伸出，方便机器清理，穿线等操作。操作完毕后再次点击按钮即可恢复工作状态。

4) 穿线开关：



点击 **复位** 按钮，各机械部件恢复至准备工作阶段。

➤ 参数设置

| | | | | |
|--------|---|--------|---|-----|
| 缝制速度 | 0 | 松线延迟针数 | 0 | ▲ |
| 号码增量 | 0 | 剪线针数 | 0 | |
| 股位检测针数 | 0 | 拉伸延时 | 0 | 1/2 |
| 剪线速度 | 0 | 缝制吹气开关 | 0 | ▼ |
| 起缝吸气针数 | 0 | 激光灯开关 | 0 | |

Navigation icons: Home, Settings, Parameter Settings (highlighted), and Gear icon.



参数说明：

- (1) “**缝制速度**”：自动模式下机器的最大缝纫速度。
- (2) “**号码差量**”：相邻号码之间的尺寸差值，方便用户快速进行号码切换/选择。
- (3) “**股位检测针数**”：自动模式下机器启动后运行至检测针数时，股位检测气缸动作，用于缝制结束信号检测。
- (4) “**剪线速度**”：自动模式下，结束缝制信号触发“剪线动作”之后，机器运行的最大速度。
- (5) “**起缝吸气针数**”：自动模式缝制吹气打开状态下，机器启动后，吸气装置开启，达到设置针数后吸气装置自动关闭。
- (6) “**松线延迟针数**”：自动模式下，结束缝制信号触发“剪线动作”之后，达到设置针数后松线气缸动作，机器松线进入剪线状态。
- (7) “**剪线针数**”：自动模式下，松线气缸动作后，达到设置剪线针数后机器自动结束缝制，结束本次缝制。
- (8) “**拉伸延时**”：自动模式下，拉伸电机拉伸至当前尺码位置后，延时启动缝纫机运行的时间。
- (9) “**缝制吹气开关**”：起缝吸气功能设置 输入 **1** 打开，输入 **0** 关闭。
- (10) “**激光灯开关**”：辅助对边功能设置输入 **1** 打开，输入 **0** 关闭（选配功能）。
- (11) “**拉伸速度**”：拉伸电机拉伸速度。
- (12) “**拉伸返回速度**”：拉伸电机拉伸返回速度。

►系统设置



系统设置页面中包含以下信息：

“硬件版本”：电控硬件版本号；

“软件版本”：电控软件版本号；

“显示版本”：操作屏软件型号

通过系统设置页面，可以进入以下子页面



1) 锁机按钮，用于人脸识别功能，暂未启用。



2) 驱动器参数设置入口，如需修改，联系技术中心研发三部，非富山人员禁止修改其中任何参数，其中参数不在此说明书中说明。



3) 恢复出厂设置按钮，按操作提示即可恢复出厂设置。



4) 语言设置，进入此页面可以设置系统语言，可切换中文界面和英文界面，可以选择开启蜂鸣器和语音。



U盘升级

5) U 盘升级页面，可以通过 U 盘对屏幕和主控进行软件升级。



6) 版本记录页面，用于记录面板程序升级的功能性介绍。


►动作测试



此页面用于辅助机械装置调试，点击对应的开关/运行按钮，相关装置动作

➤ 信号监控



此页面用于辅助机械装置输入信号测试，面板上的红色  状态和传感器的检测状态有关，图示为常态，触发后会变红或者变绿。

手动针数： 用手转动手轮，一圈针数会增加 1 针。

9. 装置调整和操作说明

➤ 启动自动上料步骤说明

自动模式

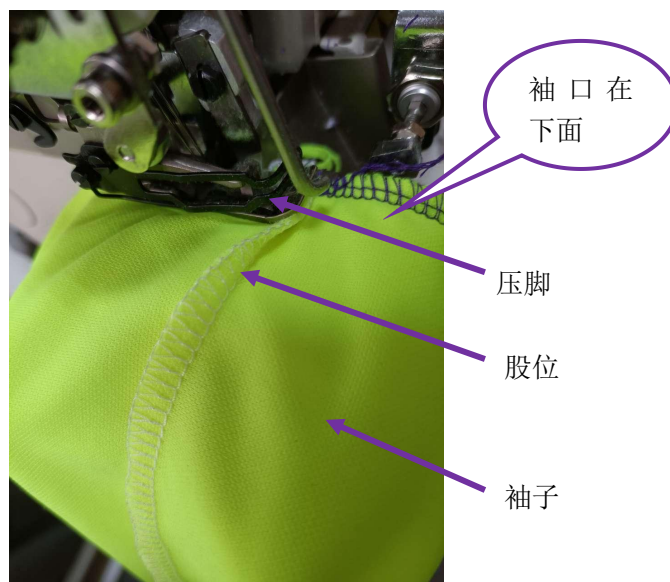
1. 打开电源开关，等显示屏显示如下图时



当显示屏处于上图界面时，才可操作以下动作。

自动模式：向后轻踩脚踏，压脚抬起，布料放在锥形轮上，袖口和袖子股位对齐（参考下图）


确定放置无误后，往前踩脚踏运行，自动剪线吸尘。



半自动模式：在以上放好物料之后，用膝盖侧面轻碰膝控开关，使其拉伸开来（参考下图）确认无误后，向前踩脚踏运行。

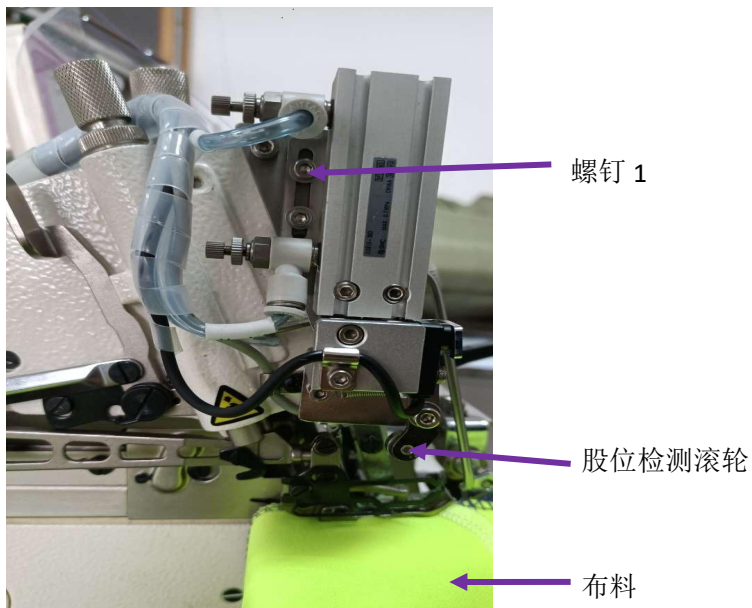


半自动模式

点击  自动 切换到半自动模式，此模式退料和股位检测不起作用，物料放好后，前踩脚踏自动拉伸袖口，开始运行，结束后二段后踩剪线。

➤ 股位检测灵敏度调整步骤说明

1. 松开螺钉 1，上下调节检测股位装置到布料的距离，标准距离：股位检测滚轮在通气之后于布料为接触状态，并低于股位。



➤ 退料组件位置调整步骤说明

松开螺钉 2，可以左右调节退料距离。标准距离：件 1 和件 2 距离 3mm。

