

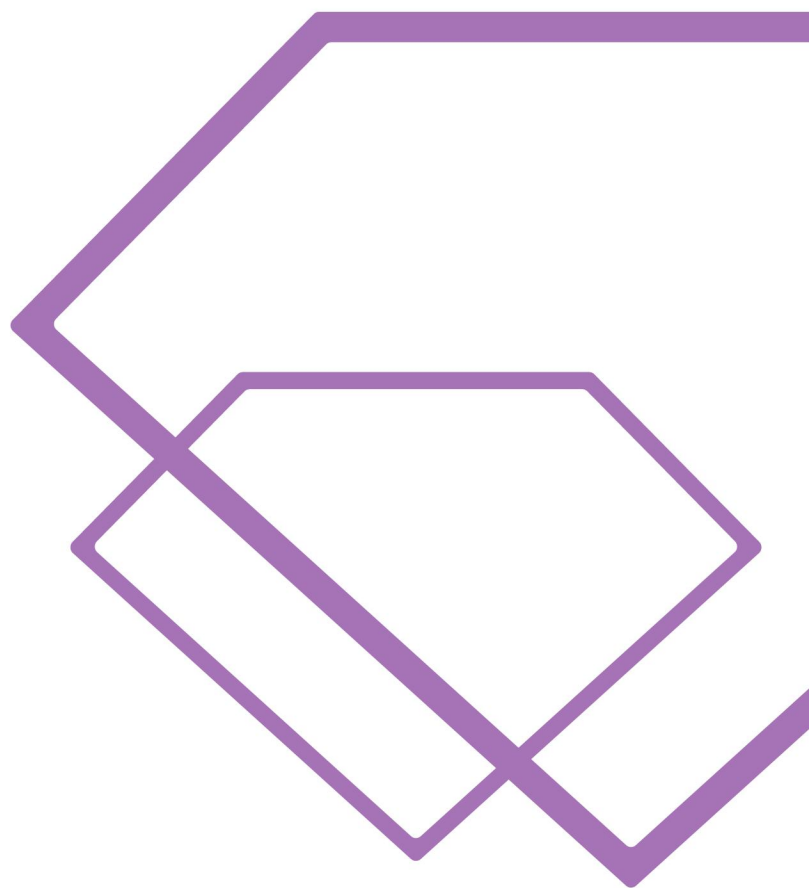
新一代智能缝纫机

THE NEW GENERATION OF INTELLIGENT SEWING MACHINE

HIKARI® 富山

零件手册

PARTS BOOK



HAT-K5A 系列
Series

自动接橡筋机

AUTO ELASTIC JOINING MACHINE

V1.00

上海富山精密机械科技有限公司

零件手册

涉及产品： HAT-K5A【全自动接橡胶筋机】

文件编号：

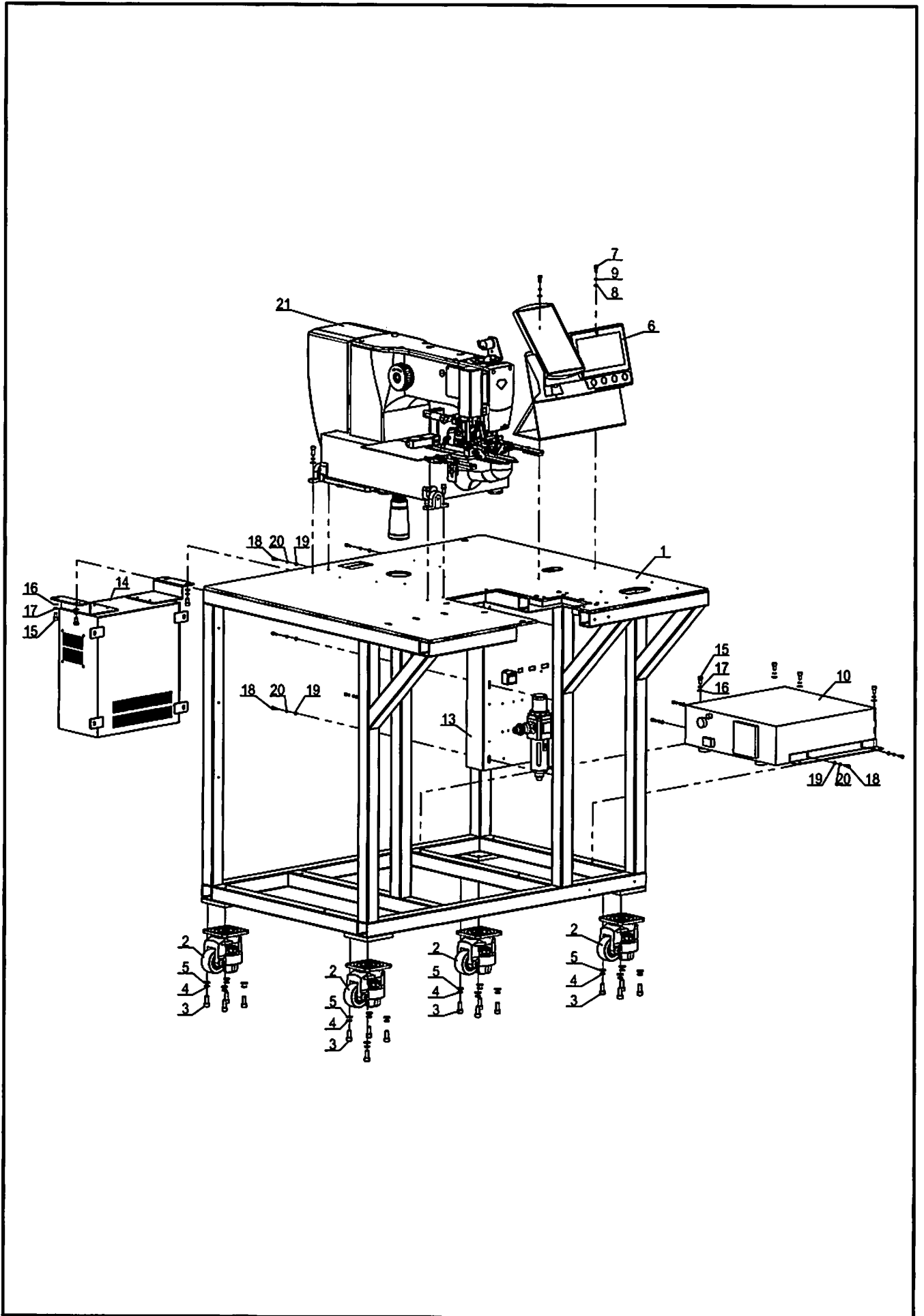
文件版本： A

版本变更历史				
版本	更改单号	更改说明	日期	作者
A	/	新建文件	2021-9-25	居尚

目录

1.机架组件.....	1
2.夹料机构.....	10
3.推料机构.....	12
4.拉料导轨组件.....	16
5.送料计长组件.....	19
6.收料部分.....	27
7.熨烫部分.....	29

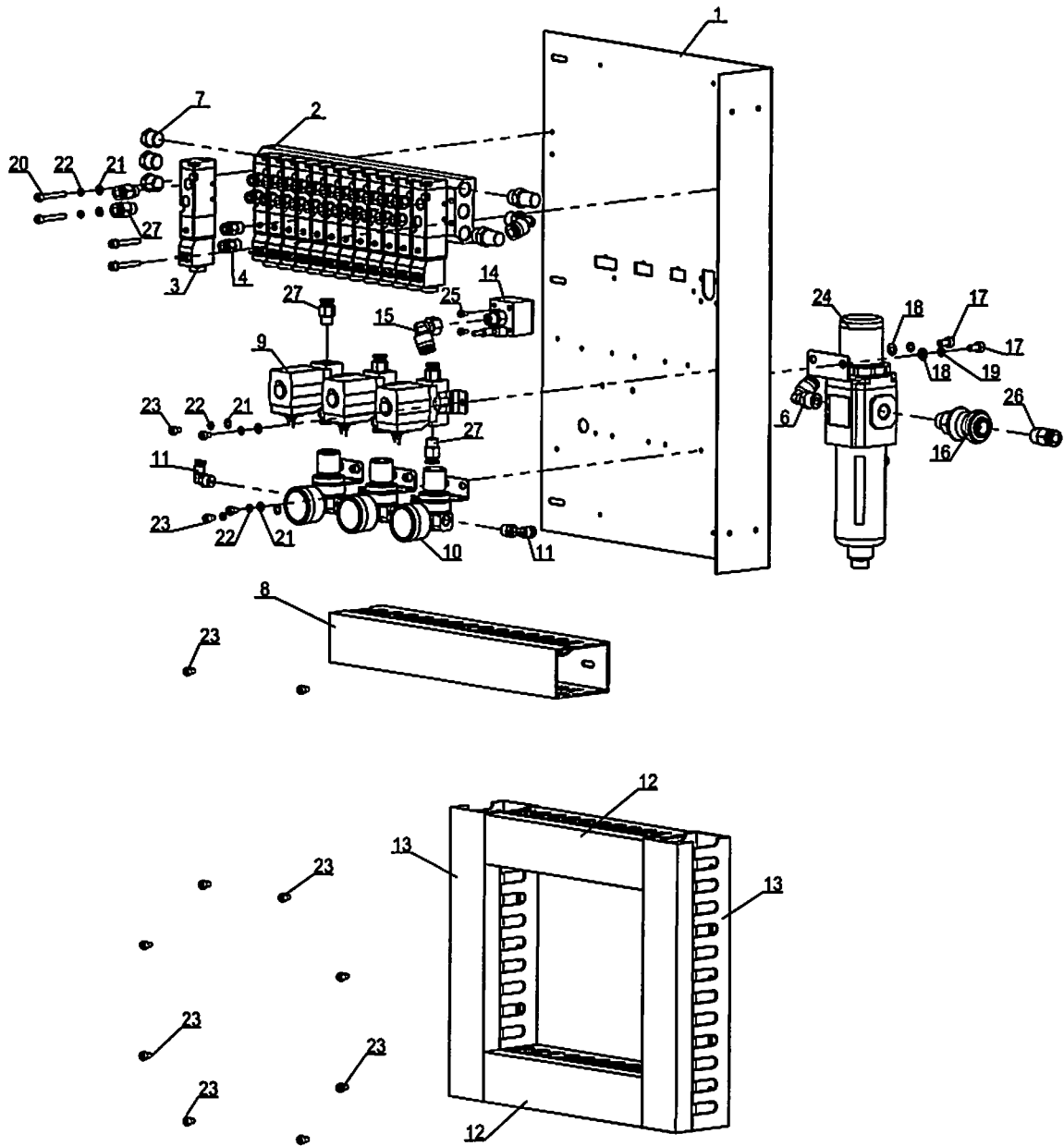
机架部件



机架部件

序号	图 号	名 称	NAME OF PARTS	数量
1	515.21-01-00B	机架组件		1
2	L08-90900815-JC	福马轮GD-80F		4
3	01-508002024-3	内六角圆柱头螺钉 M8×20		16
4	07-0812121-6	弹性垫圈8.1×2.1×2.1		16
5	05-081201553-5	平垫片8.1×2.0×15.5		16
6		显示器组件		1
7	01-505001224-3	内六角圆柱头螺钉M5×12		2
8	05-053101000-3	平垫圈5.3×1×10		2
9	07-0521313-6	弹簧垫圈5.2×1.3×1.3		2
10	30051349	【超声波发生器】UW20-1A		1
11	515.24-05	超声波前安装座		1
12	515.24-06	超声波后安装座		1
13		电磁阀安装组件		1
14		二代主控机箱		1
15	01-506001824-3	内六角圆柱头螺钉 M6×18		12
16	05-064161200-6	平垫片 6.4×1.6×12		12
17	07-0631616-1	弹性垫圈6.3×1.6×1.6		8
18	01-504001224-3	内六角圆柱头螺钉 M4×12		10
19	05-042030900-6	平垫圈4.2×0.3×9		10
20	07-0421111-6	弹性垫圈4.2×1.1×1.1		10
21		1010机头组件		1
22	07-0631616-6	弹性垫圈6.3×1.6×1.6		4

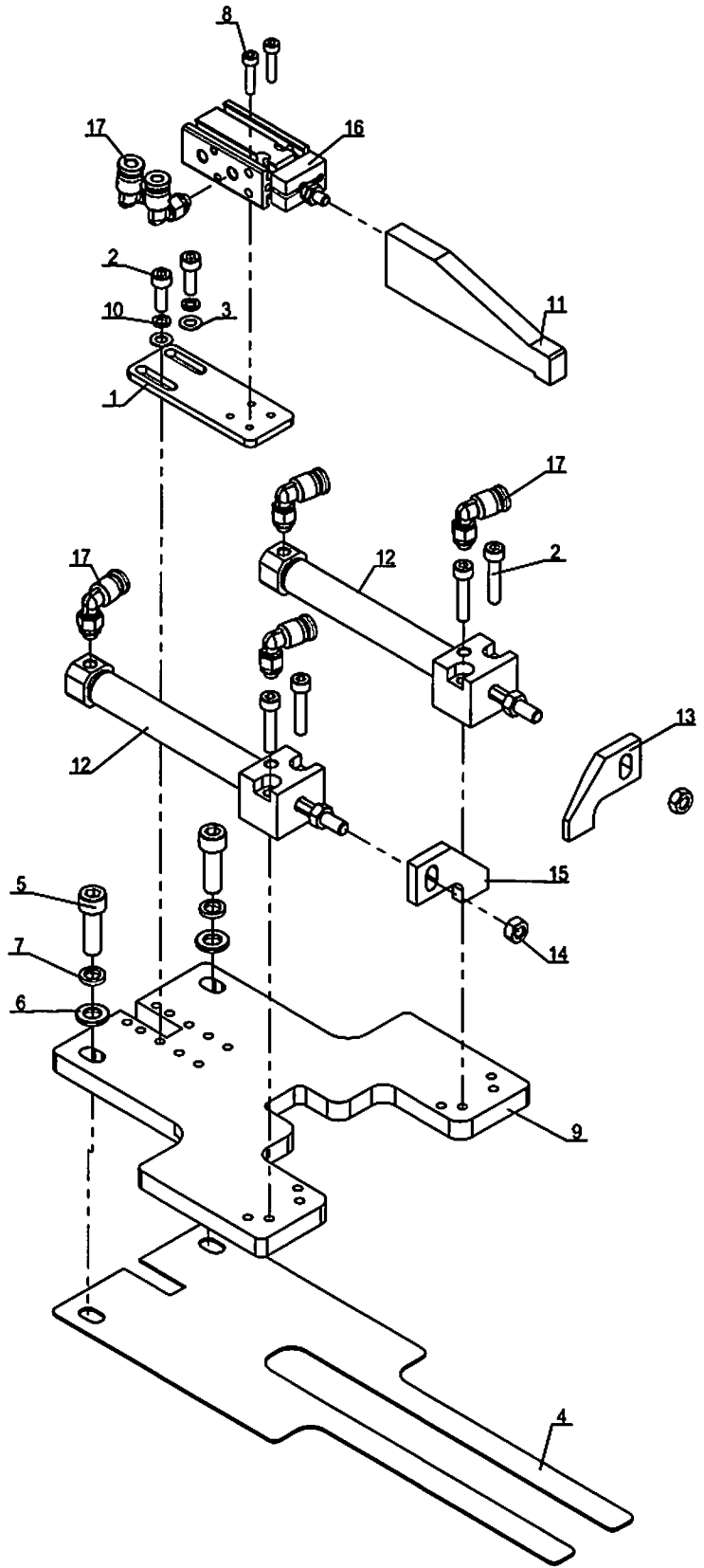
电控安装组件



电控安装组件

序号	图 号	名 称	NAME OF PARTS	数量
1	515.21-02B	电磁阀安装板		1
2	100M13F	电磁阀底座		1
3	5V11006B	电磁阀		13
4	PC401	管接头		24
5	BSL02	亚德客消音器		2
6	PL802	快换接头		2
7	BZ02	外六角堵头		3
8		过线槽 (0.3米)		1
9	2W03006BI	【先导式电磁阀】		3
10	SDR100061	亚德客调压阀		3
11	PL401	L型螺纹二通管接头		6
12		过线槽 (0.21米)		2
13		过线槽 (0.26米)		2
14	DPSN1-10020	数显压力开关		1
15	PLF801	内螺纹弯头		1
16	30049904	手滑阀HSV08		1
17	01-505001024-3	内六角圆柱头螺钉M5×10		2
18	05-053101000-3	平垫圈5.3×1×10		2
19	07-0521313-6	弹簧垫圈5.2×1.3×1.3		2
20	01-504003024-3	内六角圆柱头螺钉 M4×30		4
21	05-042030900-6	平垫圈4.2×0.3×9		16
22	07-0421111-6	弹性垫圈4.2×1.1×1.1		16
23	01-504000624-3	内六角圆柱头螺钉 M4×6		22
24	GFR30008AFI	调压过滤器亚德客		1
25	01-503000624-3	内六角圆柱头螺钉 M3×6		2
26	BPC802	管接头		1
27	PC601	管接头		8

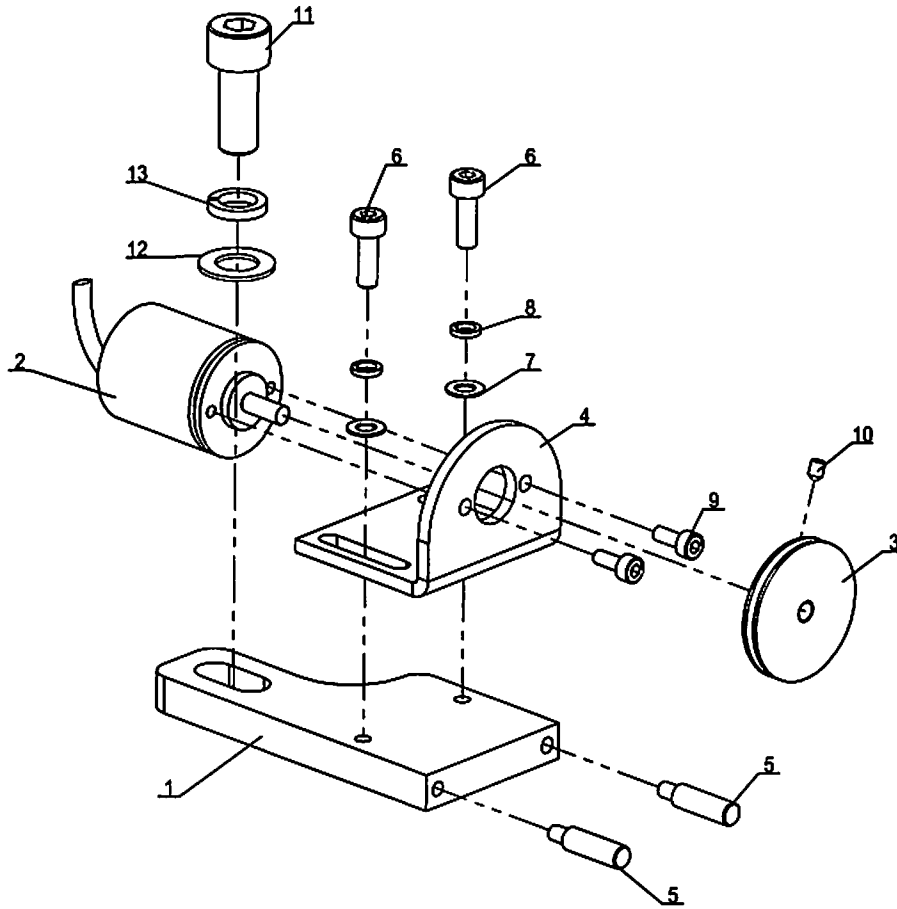
縫制组件



缝制组件

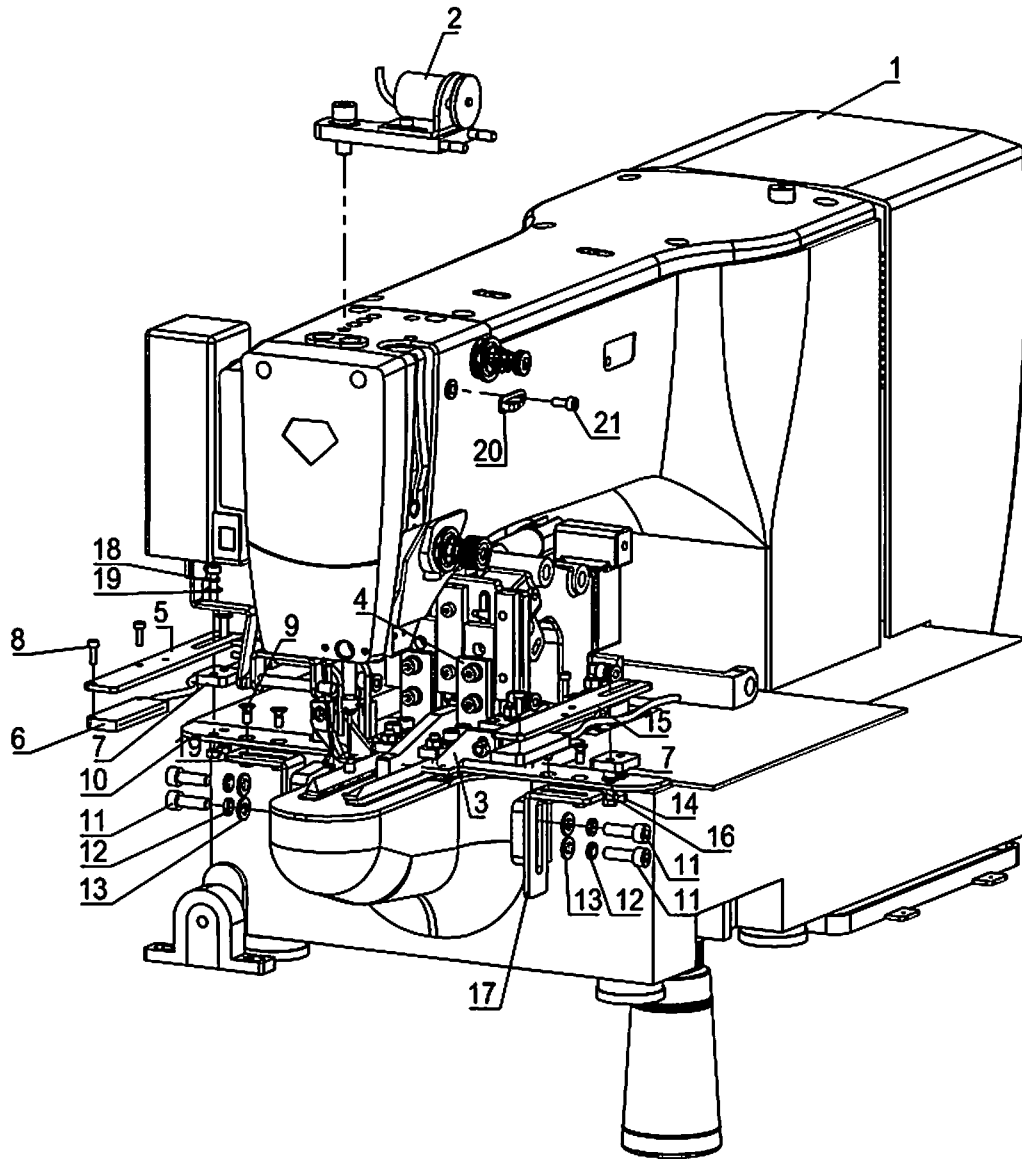
序号	图 号	名 称	NAME OF PARTS	数量
1	515.10-38	气缸底板		1
2	01-504002024-3	内六角圆柱头螺钉 M4×20		6
3	05-042030900-6	平垫圈4.2×0.3×9		2
4	515.20-14	框架下压板		1
5	01-506002024-3	内六角圆柱头螺钉 M6×20		2
6	05-064161200-6	平垫片 6.4×1.6×12		2
7	07-0631616-1	弹性垫圈6.3×1.6×1.6		2
8	01-503001424-3	内六角圆柱头螺钉 M3×14		2
9	515.10-35	推料固定板		1
10	07-0421111-6	弹性垫圈4.2×1.1×1.1		2
11	515.10-11	顶块		1
12	PBRK12×60U-SJ3347C	气缸		2
13	515.20-01	右推料块		1
14	03-605000500-4	六角螺母M5		2
15	515.20-02	左推料块		1
16	MK10×5	气缸		1
17	PL4M5	管接头		6

底线检测装置



序号	图号	名称	NAME OF PARTS	数量
1	515.20-17	底座		1
2	30015930	编码器E6A2CW5C		1
3	515.20-15	过线轮		1
4	515.20-16	过线架		1
5	515.20-18	导线柱		2
6	01-504001224-3	内六角圆柱头螺钉 M4×12		2
7	05-042030900-6	平垫圈4.2×0.3×9		2
8	07-0421111-6	弹性垫圈4.2×1.1×1.1		2
9	01-503000824-3	内六角圆柱头螺钉 M3×8		2
10	01-803000414-1	内六角凹端紧定螺钉M3×4		1
11	01-508002024-3	内六角圆柱头螺钉 M8×20		1
12	05-084161600-3	平垫片 8.5×1×14		1
13	07-0812121-6	弹性垫圈8.1×2.1×2.1		1

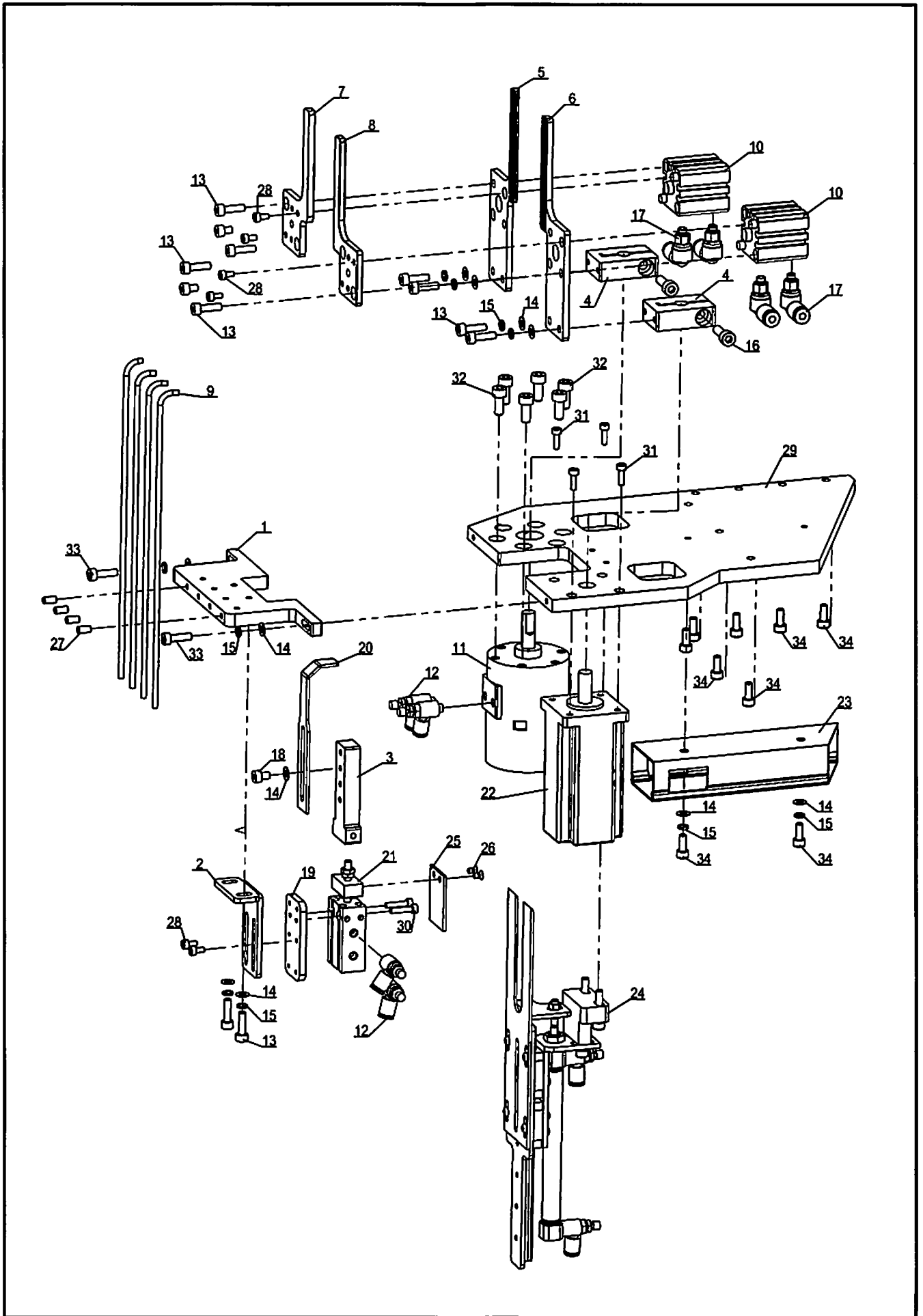
1010机头装配



1010机头装配

序号	图 号	名 称	NAME OF PARTS	数量
1	20002550	1010机头		1
2		底线检测装置		1
3		缝制压板结构		1
4		抬压脚机构		1
5	515.20-11	垫板2		1
6	30051156	对射传感器		1
7	515.20-07	垫块1		2
8	01-503001024-3	内六角圆柱头螺钉M3×10		4
9	01-104001022-4	十字槽沉头螺钉M4×10		4
10	515.20-13	挡片		1
11	01-506001824-3	内六角圆柱头螺钉M6×18		4
12	07-0631616-6	弹簧垫圈6.3×1.6×1.6		4
13	05-064161200-6	平垫片6.4×1.6×12		4
14	03-604000300-6	六角螺母M4×3		4
15	515.20-08	垫板1		1
16	01-504001624-3	内六角槽圆柱头螺钉M4×16		4
17	515.20-06	连接板2		1
18	07-0421111-6	弹簧垫圈4.2×1.1×1.1		4
19	05-043080900-6	【平垫片】4.3×0.8×9		4
20	101.01-25	右线钩		1
21	01-504001024-3	内六角槽圆柱头螺钉M4×10		1

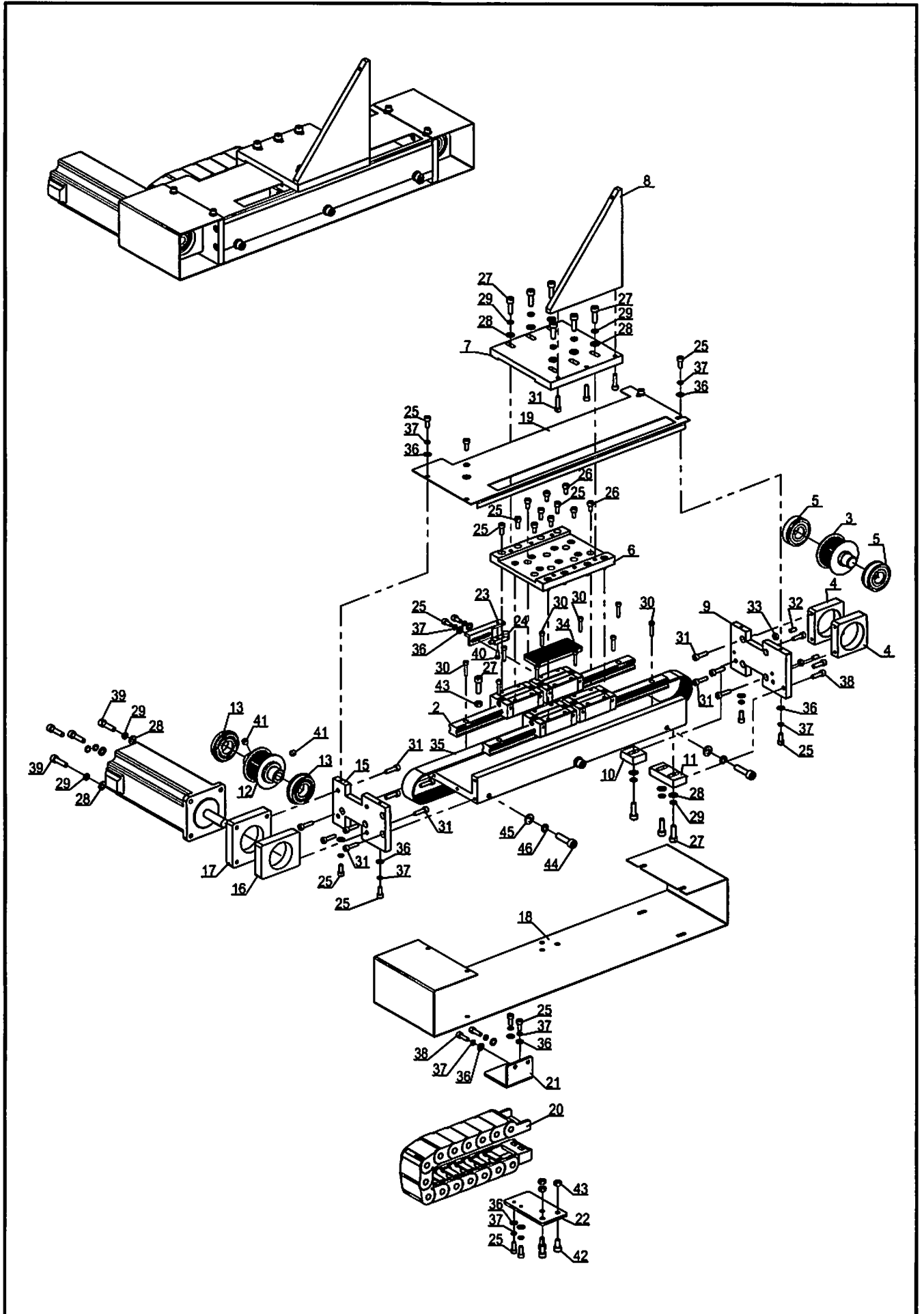
夹料机构



夹料机构

序号	图号	名称	NAME OF PARTS	数量
1	515.22-14	上支座		1
2	515.12-22	L型支座		1
3	515.12-23	平布连接件		1
4	515.12-28	电机轴块		2
5	515.12-57	左定夹(60mm)		1
6	515.12-58	右定夹(60mm)		1
7	515.12-59	左动夹(60mm)		1
8	515.12-60	右动夹(60mm)		1
9	515.22-50	吹气管		4
10	30051639	TACQ16×15-SJ-3357A气缸		2
11	30044113	气缸CRB2BWU30-180SZ		1
12	30038908	PSL4M5A【调速阀】		4
13	01-504001424-3	内六角圆柱头螺钉M4×14		10
14	05-042030900-6	平垫圈4.2×0.3×9		11
15	07-04211111-6	弹性垫圈4.2×1.1×1.1		10
16	01-505001624-3	内六角圆柱头螺钉M5×16		2
17	PL4M5	管接头		4
18	01-504000624-6	内六角圆柱头螺钉M4×6		3
19	515.12-18	转接支座板		1
20	515.22-09	平带片		1
21	30050801	气缸 MK10×5		1
22	17SSM6423	步进电机		1
23	515.25-48	线路槽		1
24		撑板连接机构		1
25	515.22-30	气缸固定板		1
26	01-103000521-1	十字槽沉头螺钉 M3×5		2
27	01-804000814-1	内六角凹端紧定螺钉 M4×8		4
28	01-503000624-3	内六角圆柱头螺钉 M3×6		6
29	515.22-24	黑色橡胶套 (φ5.5)		1
30	01-503001424-3	内六角圆柱头螺钉 M3×14		2
31	01-503001024-3	内六角圆柱头螺钉 M3×10		4
32	01-505001224-3	内六角圆柱头螺钉 M5×12		6
33	01-504001424-3	内六角圆柱头螺钉 M4×14		2
34	01-504001024-3	内六角圆柱头螺钉 M4×10		9

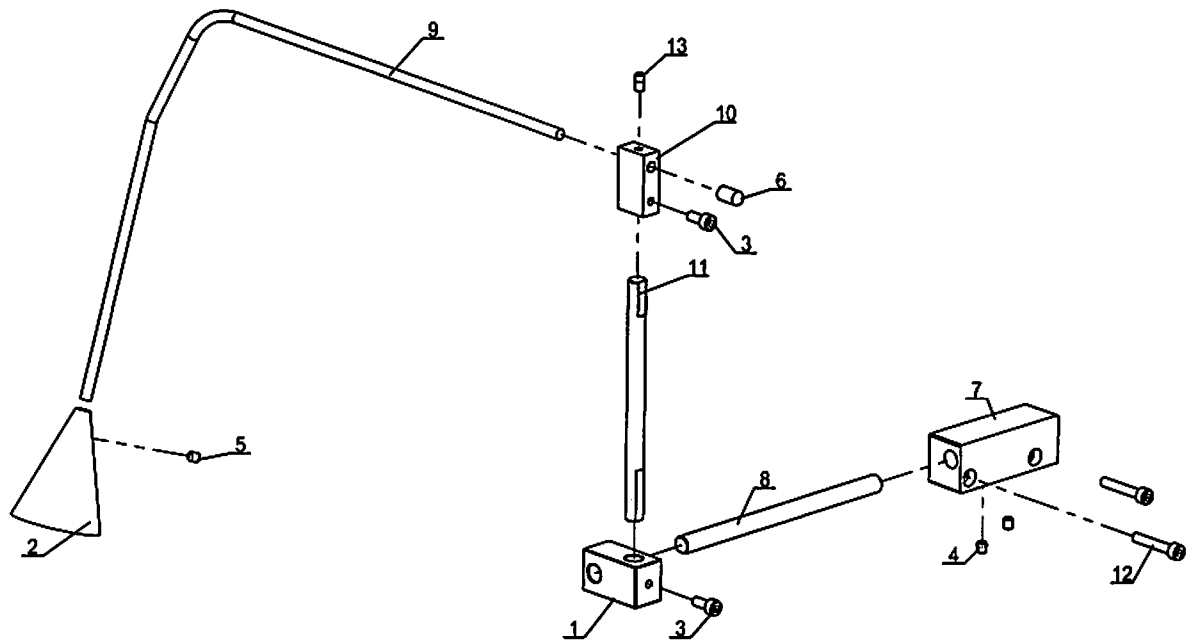
推料机构



推料机构

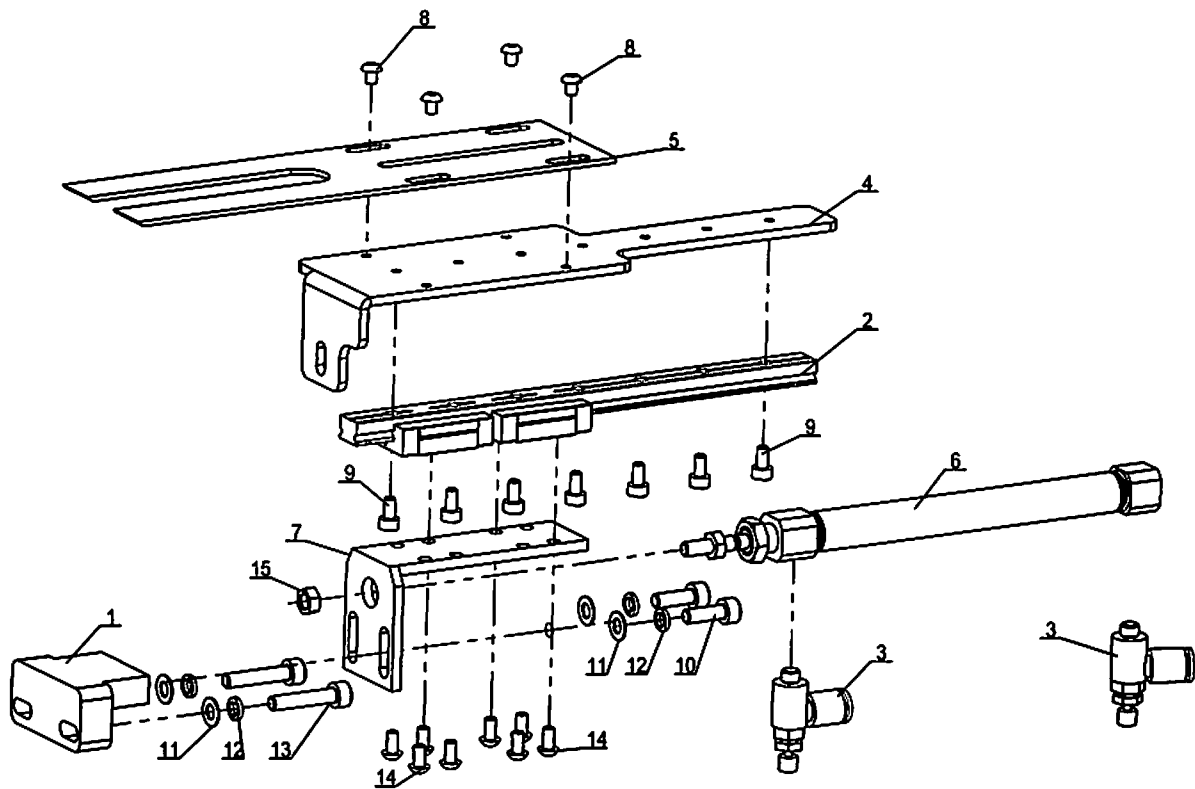
序号	图 号	名 称	NAME OF PARTS	数量
1	515.22-33	导轨安装板		1
2	515.22-62-00	送料导轨组件EGH15CA		2
3	515.12-08	从动轮 (P40-HTD-3M)		1
4	515.22-39	后轴承座		2
5	14-6202-2Z/1	轴承		2
6	515.22-40	滑板		1
7	515.22-44	调节块		1
8	515.22-08	加强筋1		1
9	515.22-34	导轨左侧板		1
10	515.22-36	顶座		1
11	515.22-37	顶座2		1
12	515.12-07	主动轮 (P40-HTD-3M)		1
13	14-6003-2RZNR	轴承		2
14	30047154	步进电机(60BYG-127 4 10J3)		1
15	515.22-49	导轨右侧板		1
16	515.22-42	前轴承座		1
17	515.22-35	电机座		1
18	515.22-38B	后罩壳		1
19	515.22-43B	上盖板		1
20	30044472	【拖链】 J15BF.1.30N		1
21	515.22-22	拖链座1		1
22	515.22-23	拖链座2		1
23	515.22-47	感应器支架		1
24	30028701	【接近传感器】 GX-F8A (松下)		1
25	01-504001024-3	内六角圆柱头螺钉 M4×10		22
26	01-504000824-3	内六角圆柱头螺钉 M4×8		14
27	01-505001624-3	内六角圆柱头螺钉M5×16		10
28	05-053101000-3	平垫圈5.3×1×10		13
29	07-0521313-6	弹簧垫圈5.2×1.3×1.3		13
30	01-503001624-3	内六角圆柱头螺钉 M3×16		10
31	01-504001624-3	内六角圆柱头螺钉 M4×16		15
32	01-804000814-1	内六角凹端紧定螺钉 M4×8		2
33	03-604000300-6	六角螺母 M4×3.2		2
34	515.22-48	同步带下压板		1
35	515.12-09	送料同步带 (HTD-3M)		1
36	05-043080900-3	平垫片 4.3×0.8×9		16
37	07-0421111-6	弹簧垫4.2×1.1×1.1		16
38	01-504001424-3	内六角圆柱头螺钉 M4×14		5
39	01-505002024-3	内六角圆柱头螺钉M5×20		4
40	01-303000822-3	十字槽半圆头螺钉 M3×8		1
41	01-806000614-1	内六角凹端螺钉 M6×6		2
42	01-505001024-3	内六角圆柱头螺钉M5×10		3
43	03-605000400-1	六角螺母M5×4		4
44	01-506002524-3	内六角圆柱头螺钉 M6×25		3
45	05-065101300-3	平垫圈6.5×1.0×1.3		3
46	07-0631616-6	弹性垫圈6.3×1.6×1.6		3

过料机构



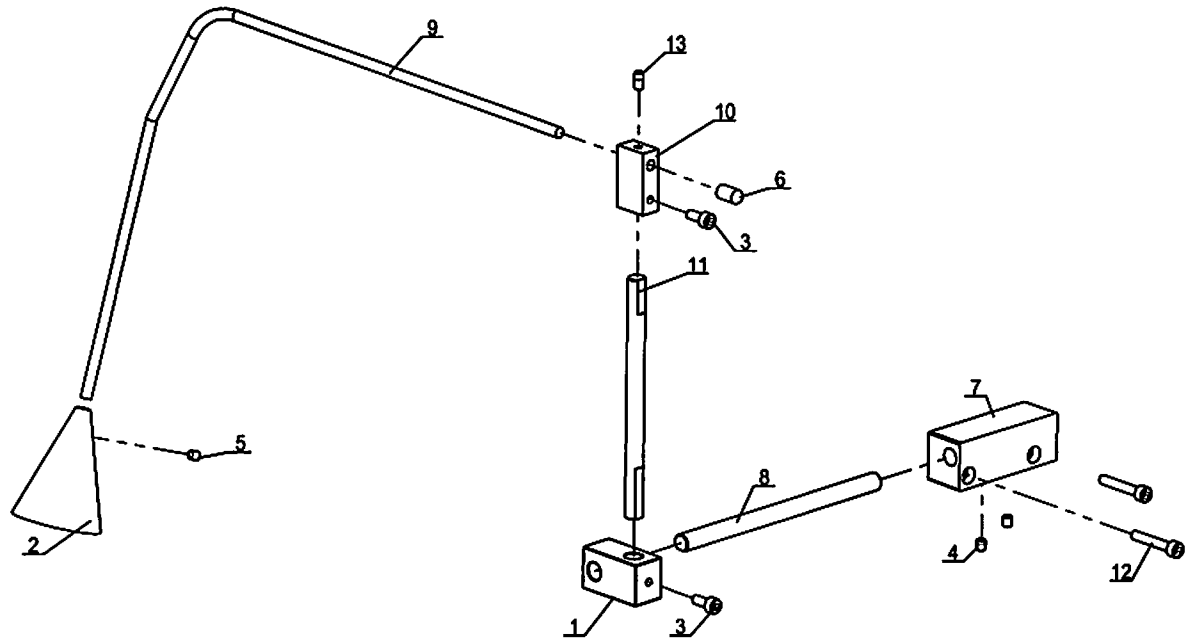
序号	图号	名称	NAME OF PARTS	数量
1	515.12-35	收料杆下座		1
2	515.22-16	收料过度锥体		1
3	01-505001224-3	内六角圆柱头螺钉 M5×12		2
4	01-805000614-1	内六角凹端紧定螺钉 M5×6		2
5	01-805000614-1	内六角凹端紧定螺钉M5×6		1
6	515.22-24	黑色橡胶套 (φ5.5)		1
7	515.22-61	收料杆固定座		1
8	515.22-19	收料转接杆		1
9	515.22-17	送带收料光轴		1
10	515.22-20	收料杆上固定座		1
11	515.22-18	收料固定杆		1
12	01-505003024-3	内六角圆柱头螺钉 M5×30		2
13	01-805001014-6	内六角凹端紧定螺钉 M5×10		1

撑板连接机构



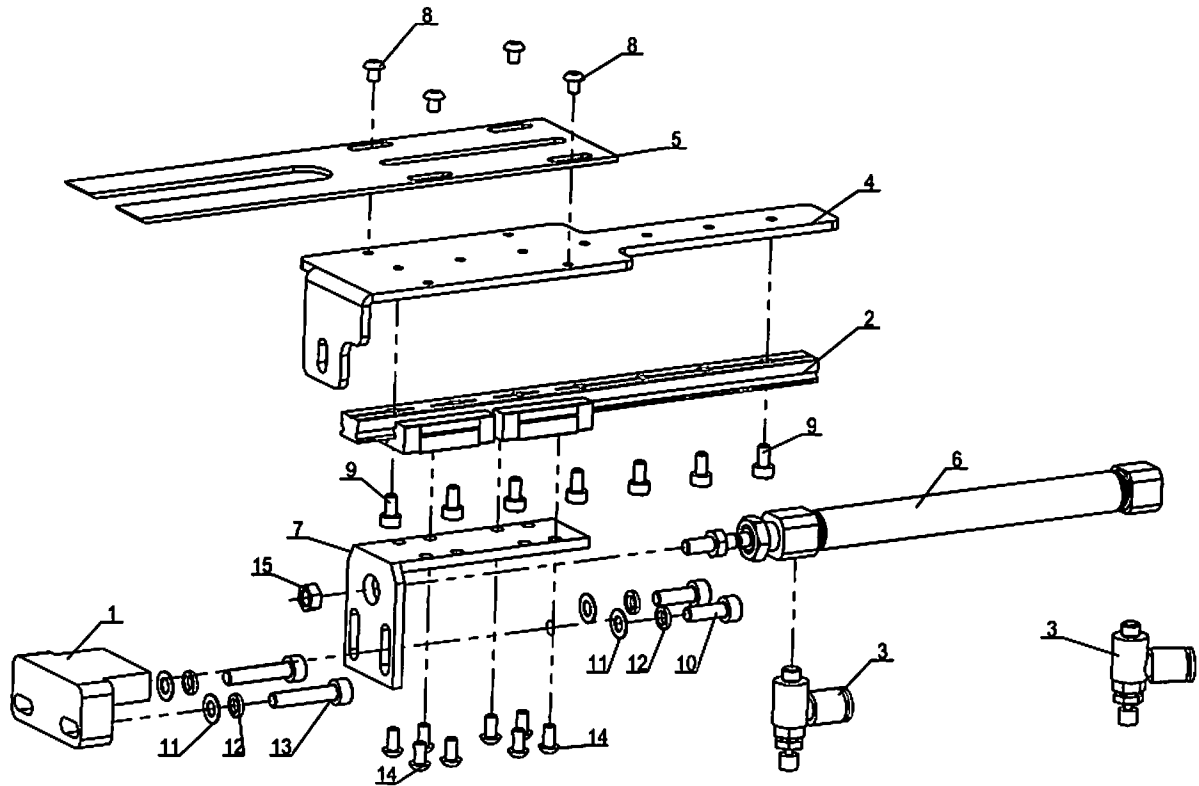
序号	图号	名称	NAME OF PARTS	数量
1	515.22-27	滑块支座下		1
2	515.22-32-00	送料导轨组件		1
3	30038908	PSL4M5A【调速阀】		2
4	515.22-28	夹料固定板		1
5	515.22-29	撑板		1
6	PB10×75U	气缸		1
7	515.22-31	气缸座		1
8	01-303000424-1	内六角平圆头螺钉 M3×4		4
9	01-503000624-3	内六角圆柱头螺钉 M3×6		7
10	01-504001224-3	内六角圆柱头螺钉 M4×12		2
11	05-042030900-6	平垫圈4.2×0.3×9		4
12	07-0421111-6	弹性垫圈4.2×1.1×1.1		4
13	01-504002024-3	内六角圆柱头螺钉 M4×20		2
14	01-303000624-6	内六角半圆头螺钉M3×6		8
15	03-604000503-4	六角螺母(防松)M4×5		1

过料机构



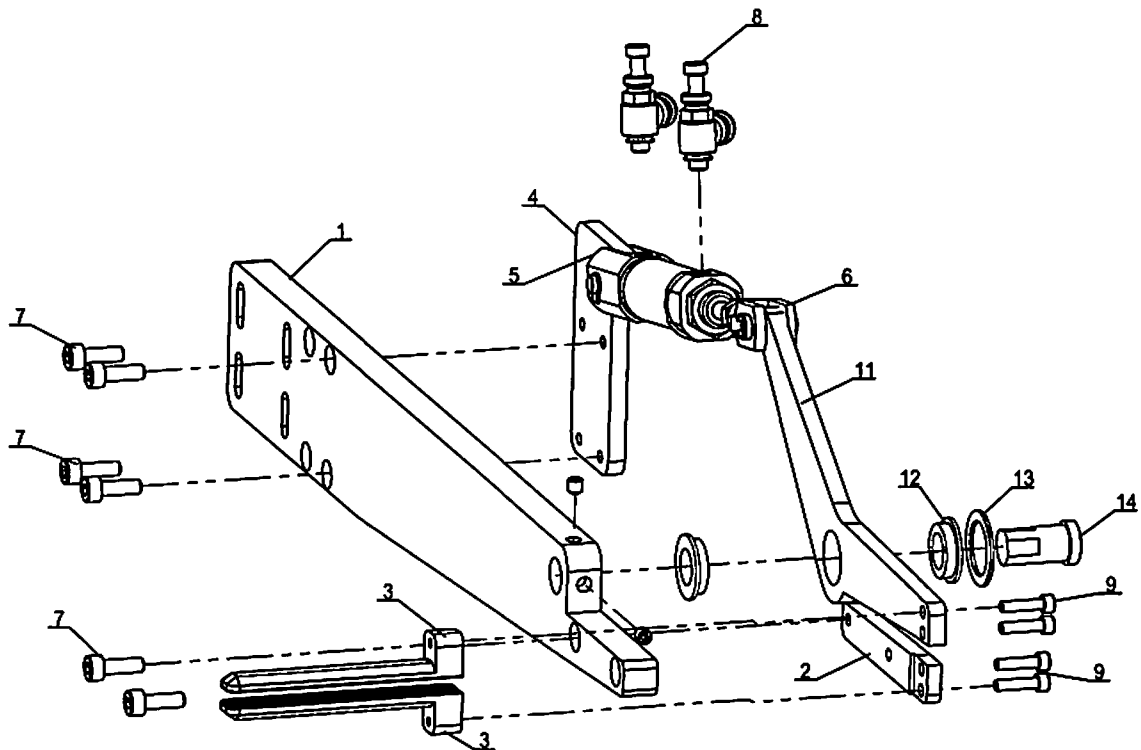
序号	图号	名称	NAME OF PARTS	数量
1	515.12-35	收料杆下座		1
2	515.22-16	收料过度锥体		1
3	01-505001224-3	内六角圆柱头螺钉 M5×12		2
4	01-805000614-1	内六角凹端紧定螺钉 M5×6		2
5	01-805000614-1	内六角凹端紧定螺钉M5×6		1
6	515.22-24	黑色橡胶套 (φ5.5)		1
7	515.22-61	收料杆固定座		1
8	515.22-19	收料转接杆		1
9	515.22-17	送带收料光轴		1
10	515.22-20	收料杆上固定座		1
11	515.22-18	收料固定杆		1
12	01-505003024-3	内六角圆柱头螺钉 M5×30		2
13	01-805001014-6	内六角凹端紧定螺钉 M5×10		1

撑板连接机构



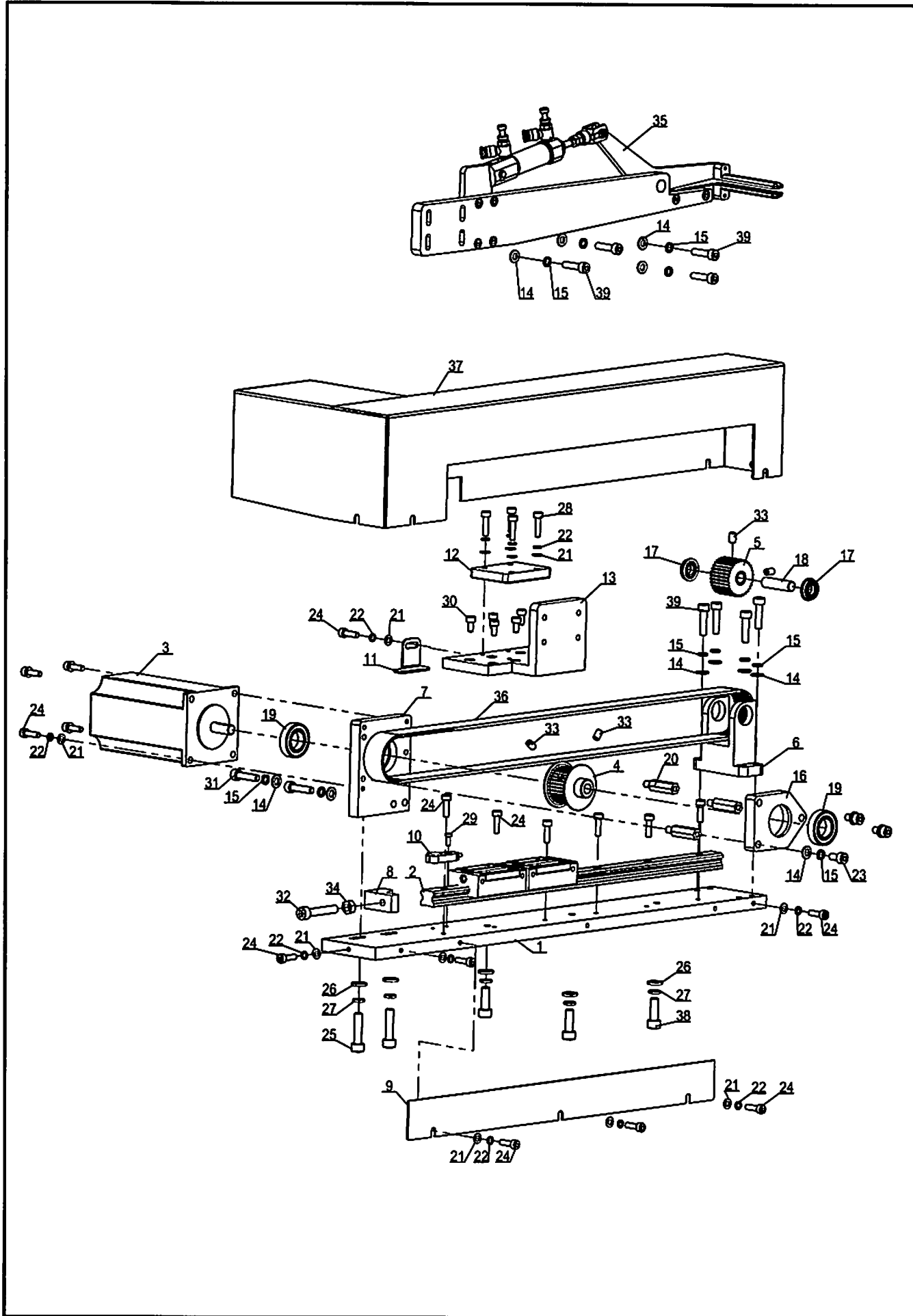
序号	图号	名称	NAME OF PARTS	数量
1	515.22-27	滑块支座下		1
2	515.22-32-00	送料导轨组件		1
3	30038908	PSL4M5A【调速阀】		2
4	515.22-28	夹料固定板		1
5	515.22-29	撑板		1
6	PB10×75U	气缸		1
7	515.22-31	气缸座		1
8	01-303000424-1	内六角平圆头螺钉 M3×4		4
9	01-503000624-3	内六角圆柱头螺钉 M3×6		7
10	01-504001224-3	内六角圆柱头螺钉 M4×12		2
11	05-042030900-6	平垫圈4.2×0.3×9		4
12	07-0421111-6	弹性垫圈4.2×1.1×1.1		4
13	01-504002024-3	内六角圆柱头螺钉 M4×20		2
14	01-303000624-6	内六角半圆头螺钉M3×6		8
15	03-604000503-4	六角螺母(防松)M4×5		1

拉料夹组件



序号	图号	名称	NAME OF PARTS	数量
1	515.23-10	定夹连接板		1
2	515.23-28	下定夹		1
3	515.13-26	上夹片(60mm)		2
4	515.13-08	拉料气缸座		1
5	PB16×15CB	气缸		1
6	F-PB12Y	接头		1
7	01-504001224-3	内六角圆柱头螺钉 M4×12		6
8	PSL4M5A	调速阀		2
9	01-503001224-3	内六角圆柱头螺钉M3×12		4
10	01-804000414-1	内六角槽无帽凹端螺钉M4×4		2
11	515.23-11	上动夹		1
12	F6700ZZ	轴承		2
13	515.23-28	不锈钢碟形垫圈 (15×21×1)		1
14	515.23-21	轴位螺钉		1

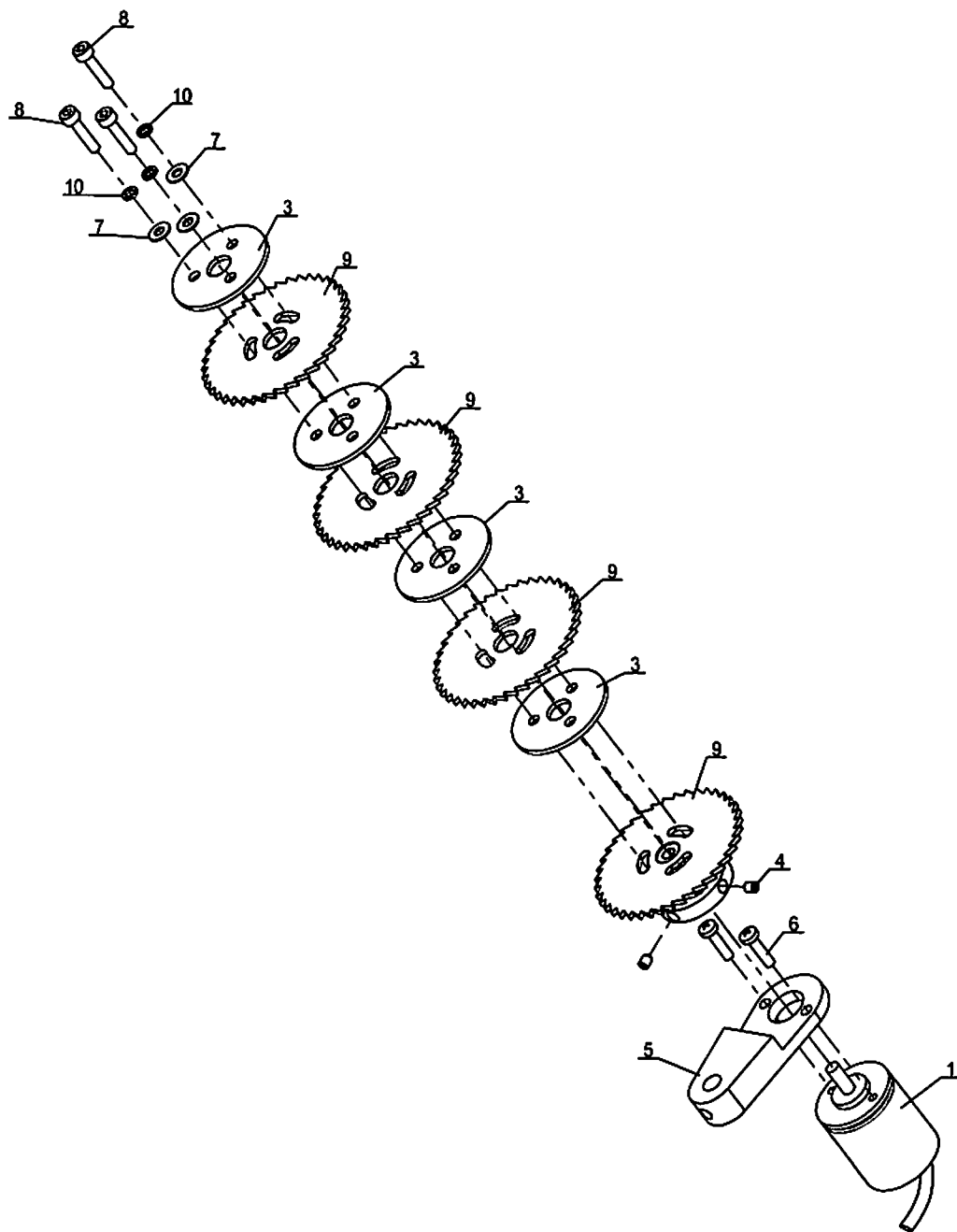
拉料导轨组件



拉料导轨组件

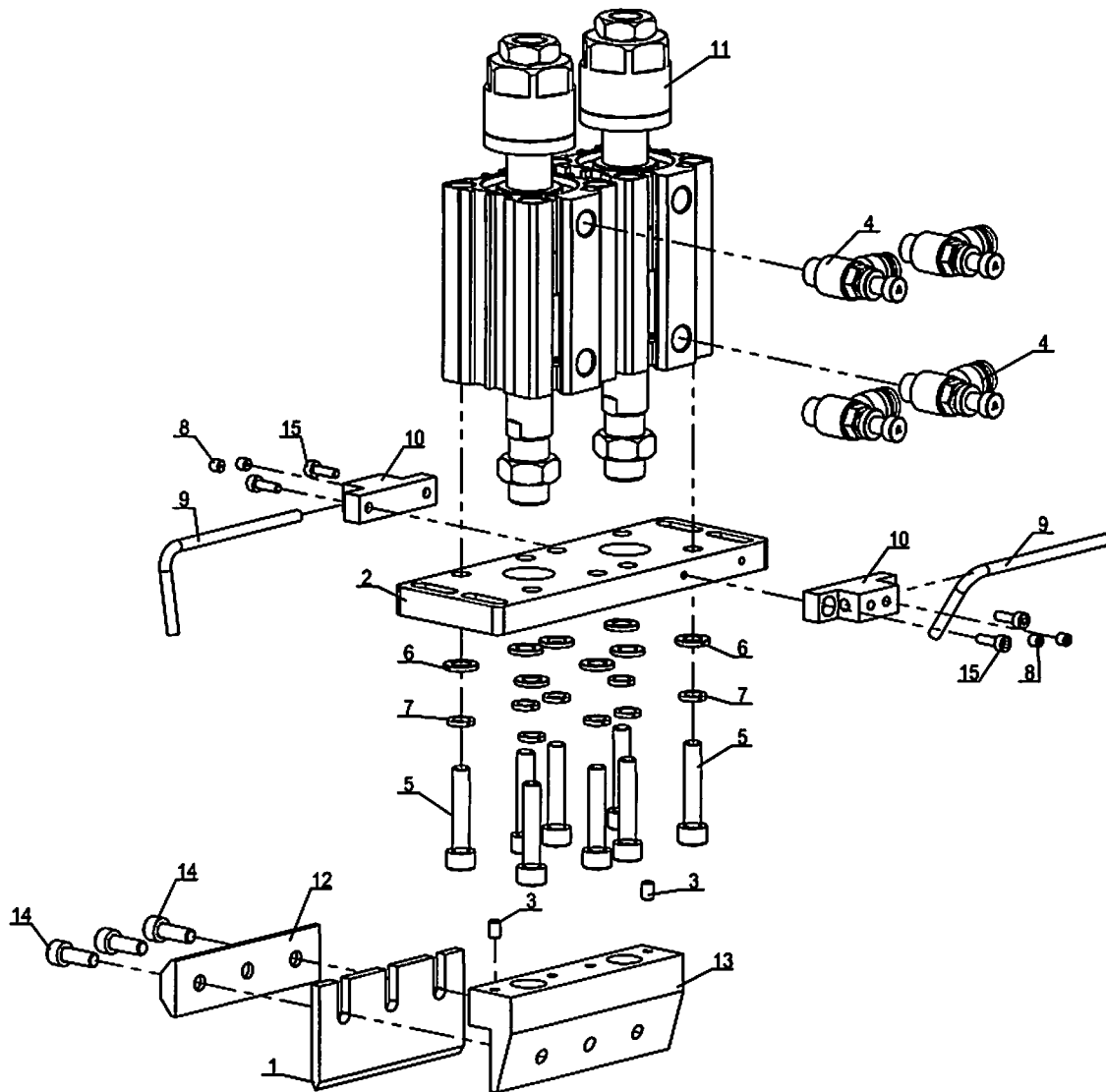
序号	图 号	名 称	NAME OF PARTS	数量
1	515.23-20	拉料导轨顶板		1
2	515.13-21-00	拉料导轨组件		1
3	30045579	60闭环步进电机		1
4	515.23-26	主动拉料带轮		1
5	515.23-23	从动拉料带轮		1
6	515.23-22	拉料导轨连接座		1
7	515.13-18	电机锁紧块		1
8	515.13-16	拉料电机连接块		1
9	515.13-06B	拉料侧围板		1
10	30054271	【接近传感器】TEN12-04NO		1
11	515.13-15	拉料感应片		1
12	515.23-25	拉带同步带压板		1
13	515.23-24	导轨座		1
14	05-053101000-3	平垫圈5.3×1×10		13
15	07-0521313-6	弹簧垫圈5.2×1.3×1.3		13
16	515.13-17	电机轴承连接块		1
17	14-F688-2Z	轴承		2
18	515.13-12	拉料从动轴		1
19	14-6902-2Z	深沟球轴承6902-2Z		2
20	515.23-27	拉带电机支柱		3
21	05-042030900-6	平垫圈4.2×0.3×9		17
22	07-0421111-6	弹性垫圈		17
23	01-505001024-3	内六角圆柱头螺钉 M5×10		3
24	01-504001424-3	内六角圆柱头螺钉 M4×14		19
25	01-506002524-3	内六角圆柱头螺钉 M6×25		2
26	05-065101300-3	平垫圈6.5×1.0×1.3		5
27	07-0631616-6	弹性垫圈6.3×1.6×1.6		5
28	01-504001624-3	内六角圆柱头螺钉 M4×16		4
29	01-403000822-6	十字槽半圆头螺钉 M3×8		1
30	01-504000824-3	内六角圆柱头螺钉 M4×8		8
31	01-505002224-3	内六角圆柱头螺钉M5×22		2
32	01-506003524-3	内六角圆柱头螺钉 M6×35		1
33	01-805000814-1	内六角凹端紧定螺钉 M5×8		4
34	03-606000500-6	六角螺母M6		1
35		拉料夹组件		1
36	515.12-09	送料同步带 (HTD-3M)		1
37	515.23-19-00B	拉料罩壳		1
38	01-506001824-3	内六角圆柱头螺钉 M6×18		3
39	01-505002024-3	内六角圆柱头螺钉 M5×20		8

编码器计长组件



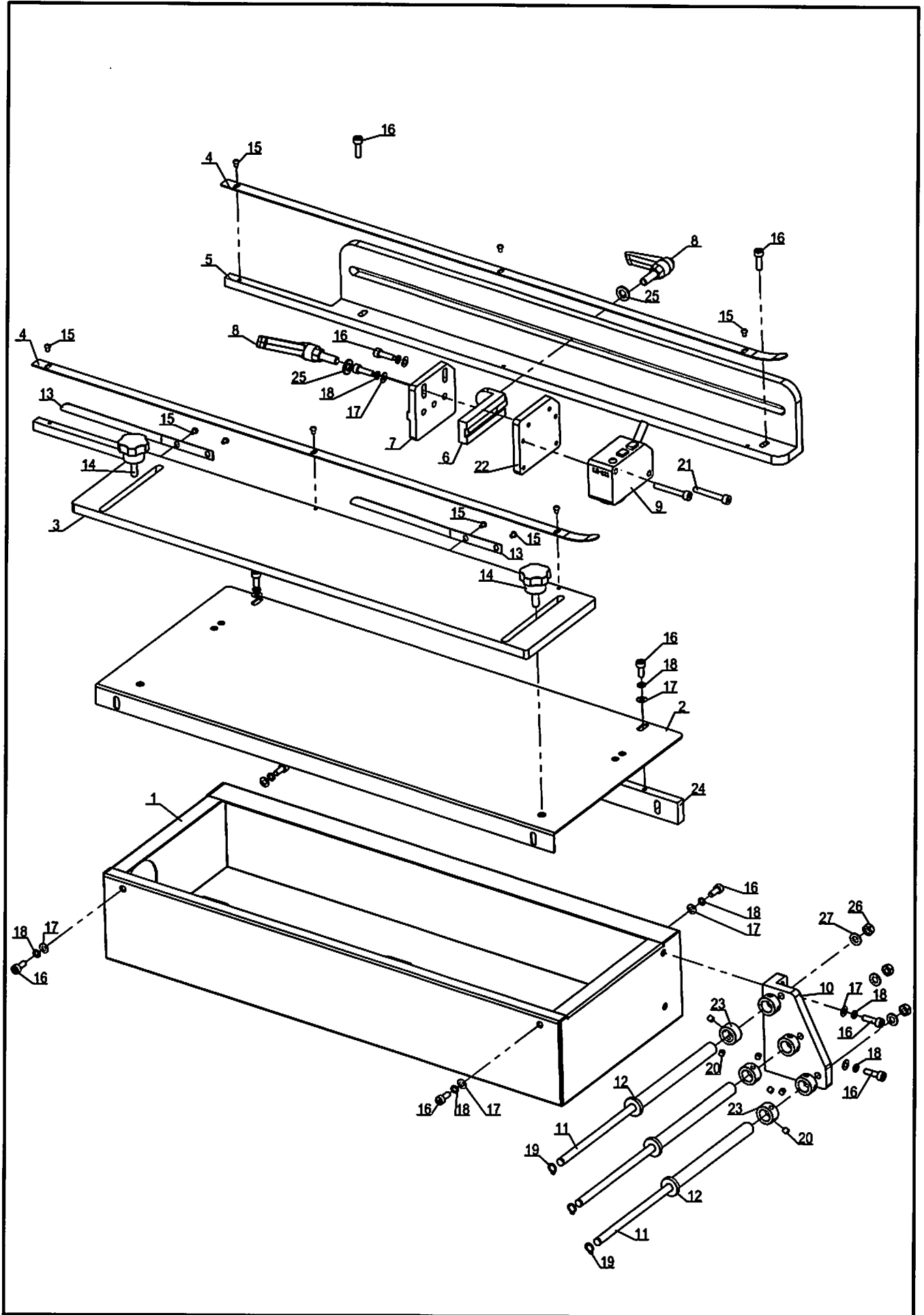
序号	图号	名称	NAME OF PARTS	数量
1	30015930	OMRON小型编码器E6A2-CWZ5C		1
2	515.15-56	编码器计长轴		1
3	515.15-57	编码器计长压片		4
4	01-803000414-1	内六角凹端紧定螺钉M3×4		2
5	515.25-04	编码器计长板		1
6	01-403001222-6	十字槽平圆头螺钉M3×12		2
7	05-032050700-4	平垫圈 3.2×0.5×7		3
8	01-503001424-3	内六角圆柱头螺钉 M3×14		3
9	515.15-58	编码器计长转片		4
10	07-0310808-3	弹性垫圈 3.1×0.8×0.8		3

切刀部件 (超声波)



序号	图号	名称	NAME OF PARTS	数量
1	515.25-53	切刀2		1
2	515.25-14	气缸座		1
3	01-804000614-1	内六角凹端紧定螺钉 M4×6		2
4	调速阀	PSL601A		4
5	01-506003024-3	内六角圆柱头螺钉 M6×30		8
6	05-064161200-6	平垫片 6.4×1.6×12		8
7	07-0631616-6	弹性垫圈6.3×1.6×1.6		8
8	01-804000414-1	内六角凹端紧定螺钉 M4×4		4
9	515.25-47	吹气管		2
10	515.25-51	吹气管固定座		2
11	ACQJ32×30-10SB	气缸		2
12	515.25-52	夹刀板		1
13	515.25-10	切刀固定座		1
14	01-505001424-3	内六角圆柱头螺钉 M5×14		3
15	01-503001024-3	内六角圆柱头螺钉 M3×10		4

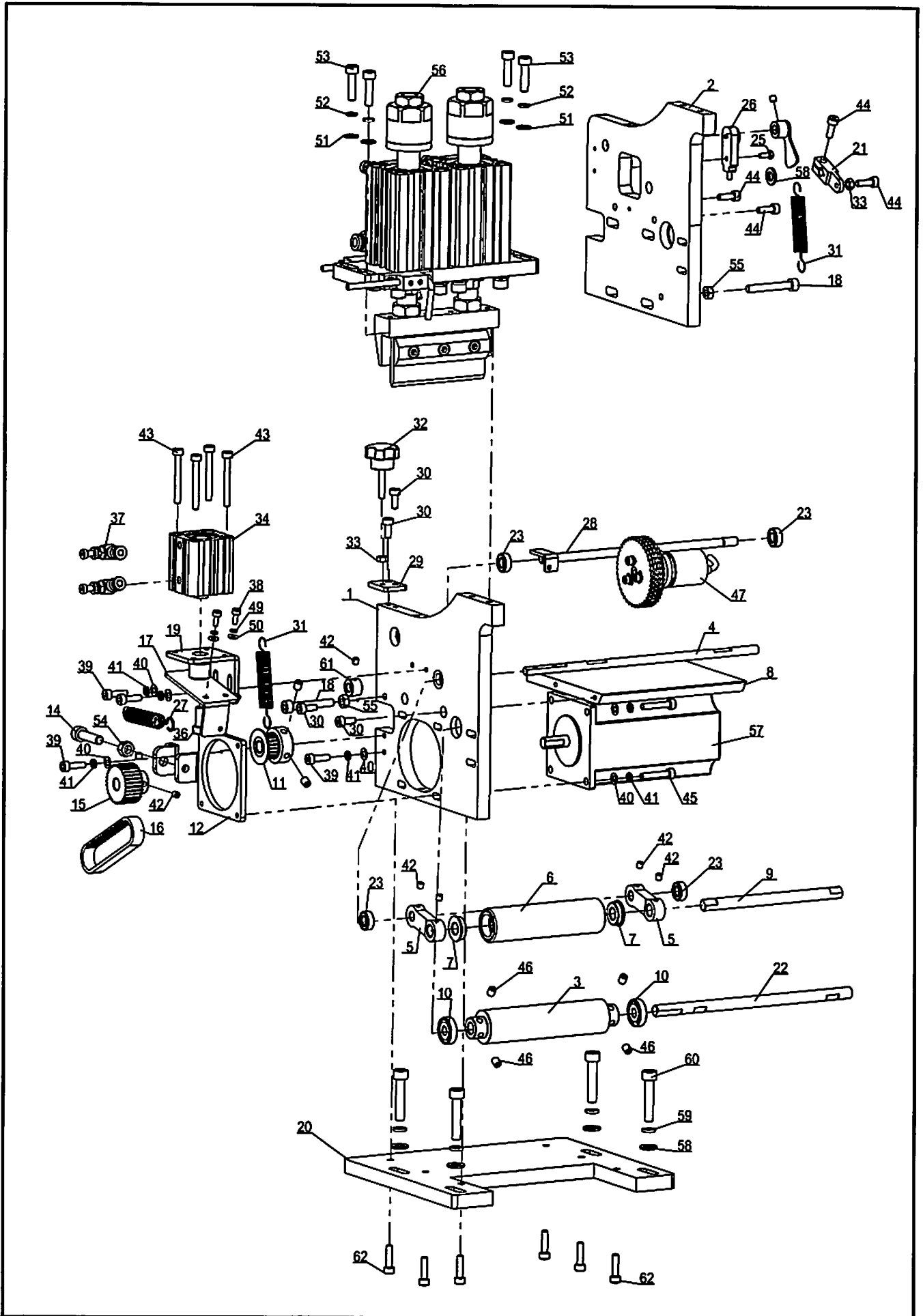
计长盒部件



计长盒部件

序号	图 号	名 称	NAME OF PARTS	数量
1	515.25-27B	主撑罩壳		1
2	515.25-22	不锈钢面板		1
3	515.25-26	右挡带板		1
4	515.25-29	左挡带板压板		2
5	515.25-28	左挡带板		1
6	515.25-21	LOG识别器支架调节板		1
7	515.25-20	LOG识别器支架		1
8	30048380	可调位手柄螺钉M6×15		2
9	30044545	色标 LX-111		1
10	515.25-25	过带轮座		1
11	515.25-24	过带轮轴		3
12	515.25-23	过带轮		3
13	515.15-50-07	弹簧挡片		2
14	30045774	星型旋钮M5-16		2
15	01-303000424-3	内六角平圆头螺钉M3×4		10
16	01-504001024-3	内六角圆柱头螺钉 M4×10		12
17	05-042030900-6	平垫圈4.2×0.3×9		10
18	07-0421111-6	弹性垫圈4.2×1.1×1.1		10
19	10-0560612-1	轴用弹簧挡圈 5.6×0.6×1.2		3
20	01-804000414-1	内六角凹端紧定螺钉 M4×4		12
21	01-504003024-3	内六角圆柱头螺钉M4×30		2
22	515.25-45	可调板		1
23	515.25-50	限位圈		6
24	515.25-54	可调压板		1
25	05-064161200-6	平垫片 6.4×1.6×12		2
26	03-605000500-4	六角螺母M5		3
27	05-053101000-3	平垫圈5.3×1×10		3

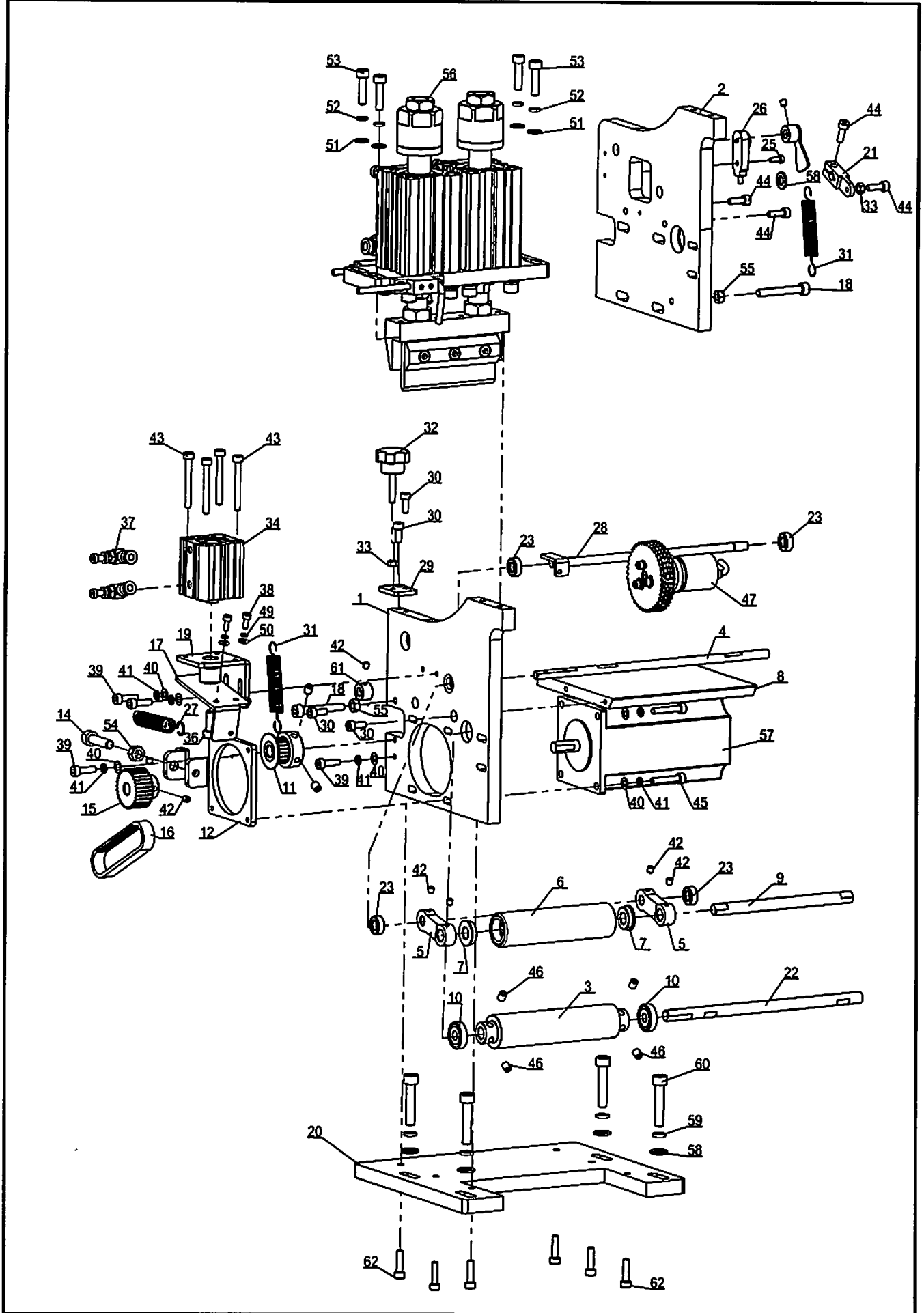
送料计长组件



送料计长组件

序号	图 号	名 称	NAME OF PARTS	数量
1	515.25-15	左侧立板		1
2	515.25-16	右侧立板		1
3	515.25-18	主动轮		1
4	515.25-07	从动轮上轴		1
5	515.25-06	从动轮撑架		2
6	515.25-17	从动轮		1
7	14-F688-2Z	轴承F688		2
8	515.25-01	中间撑板		1
9	515.25-08	从动轮轴		1
10	14-698-2Z	轴承 8×19×6		2
11	515.15-18	主动轮 (P20-HTD-3M)		1
12	515.25-32	电机连接板		1
13	515.15-21	拉紧板		1
14	01-506002524-3	内六角圆柱头螺钉 M6×25		1
15	515.25-33	从动轮 (P30-HTD-3M)		1
16	515.15-19	同步带 (192-3M)		1
17	515.15-12	拉簧可动座		1
18	01-505003524-3	内六角圆柱头螺钉M5×35		2
19	515.15-11	气缸支架		1
20	515.25-13	计长主底板		1
21	515.25-12	计长压轮架		1
22	515.25-02	主动轮轴		1
23	14-628/6-2Z	轴承 6×13×5		4
24	515.15-14	过梗感应片		1
25	01-303000822-6	十字槽半圆头螺钉 M3×8		1
26	30032043	接近开关松下GX-F12A		1
27	2101.13-05	拉簧		1
28	515.25-19-00	压杆片组件		1
29	515.15-68	撑板		1
30	01-504001024-3	内六角圆柱头螺钉 M4×10		4
31	30052901	【不锈钢拉簧】 0.5×8×45		2
32	30048387	星型旋钮M4-12		1
33	03-604000300-6	六角螺母 M4×3		2
34	ACQ20×20	气缸		1
35	515.15-23	气缸顶块		1
36	01-505001424-3	内六角圆柱头螺钉M5×14		1
37	PSL4M5A	调速阀		2
38	01-503000824-3	内六角圆柱头螺钉 M3×8		2
39	01-504001424-3	内六角圆柱头螺钉 M4×14		4
40	05-043080900-3	平垫圈4.3×0.8×9		8
41	07-0421111-6	弹性垫圈4.2×1.1×1.1		8
42	01-804000414-1	内六角凹端紧定螺钉 M4×4		10
43	01-504003524-3	内六角圆柱头螺钉 M4×35		4
44	01-504001224-3	内六角圆柱头螺钉 M4×10		4
45	01-504002224-3	内六角圆柱头螺钉 M4×22		4
46	01-805000614-1	内六角凹端紧定螺钉 M5×6		6
47		编码器计长组件		1
48	01-805000614-1	内六角凹端紧定螺钉M5×6		1
49	07-0310808-3	弹性垫圈 3.1×0.8×0.8		2
50	05-032050700-4	平垫圈 3.2×0.5×7		2
51	05-053101000-3	平垫圈5.3×1×10		4
52	07-0521313-6	弹簧垫圈5.2×1.3×1.3		4

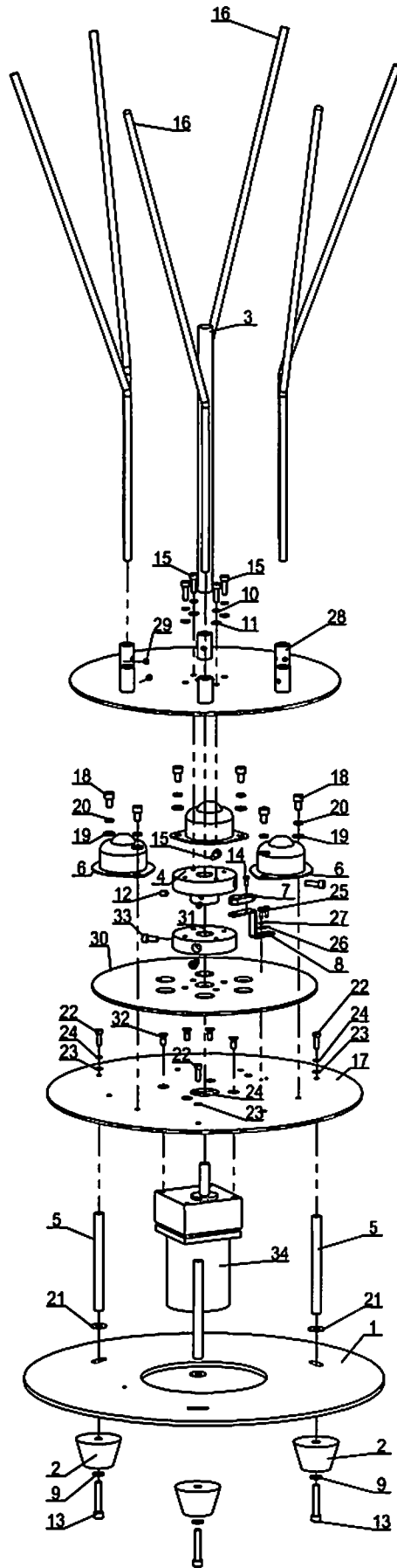
送料计长组件



送料计长组件

序号	图 号	名 称	NAME OF PARTS	数量
53	01-505002024-3	内六角圆柱头螺钉 M5×20		4
54	03-606000500-6	六角螺母M6		1
55	03-605000500-4	六角螺母M5		2
56		切刀部件 (超声波)		1
57	30045579	60闭环步进电机		1
58	05-064161200-6	平垫片 6.4×1.6×12		5
59	07-0631616-6	弹性垫圈6.3×1.6×1.6		4
60	01-506003024-3	内六角圆柱头螺钉 M6×30		4
61	515.15-44	挡圈		1
62	01-504001624-3	内六角圆柱头螺钉 M4×16		6

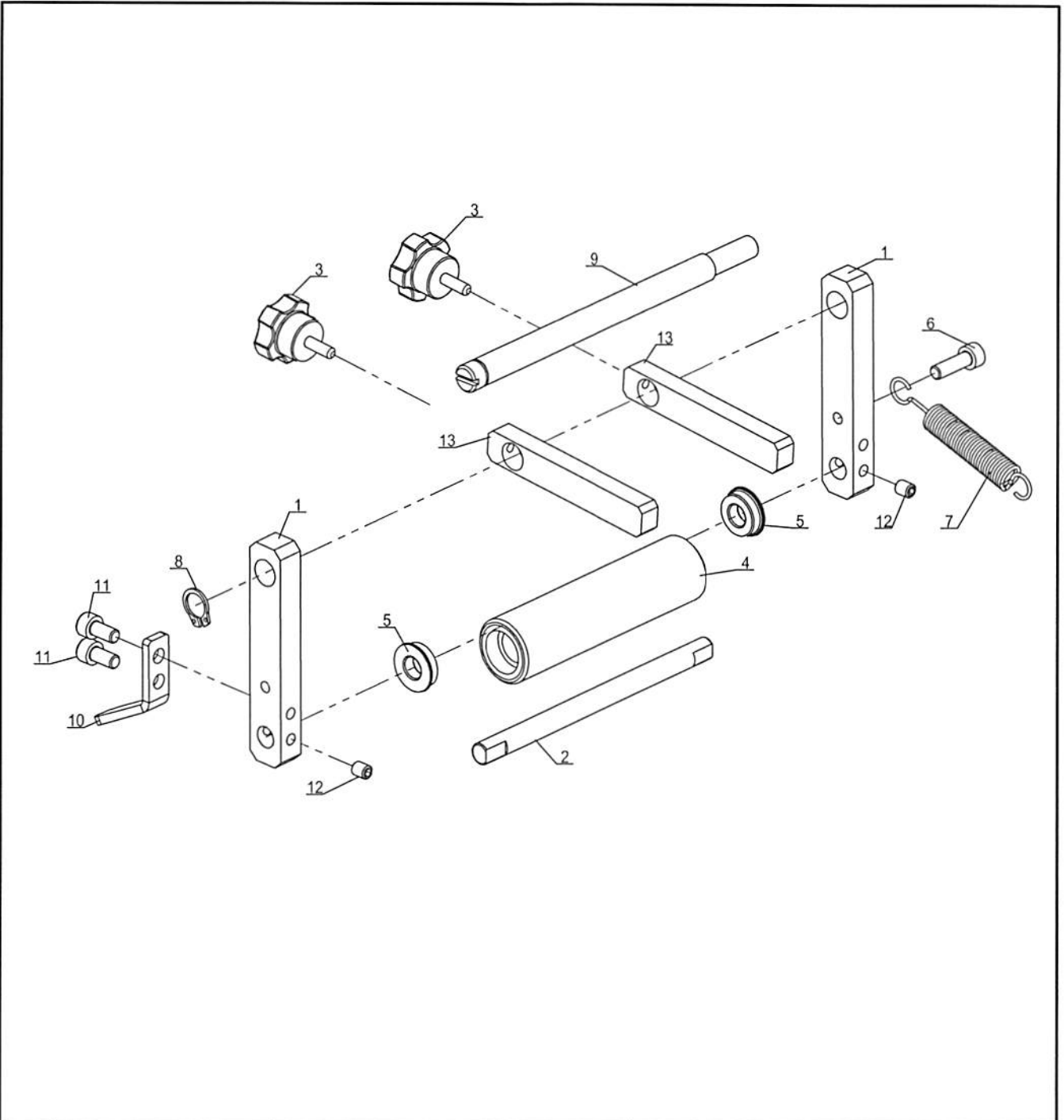
收料机构



收料机构

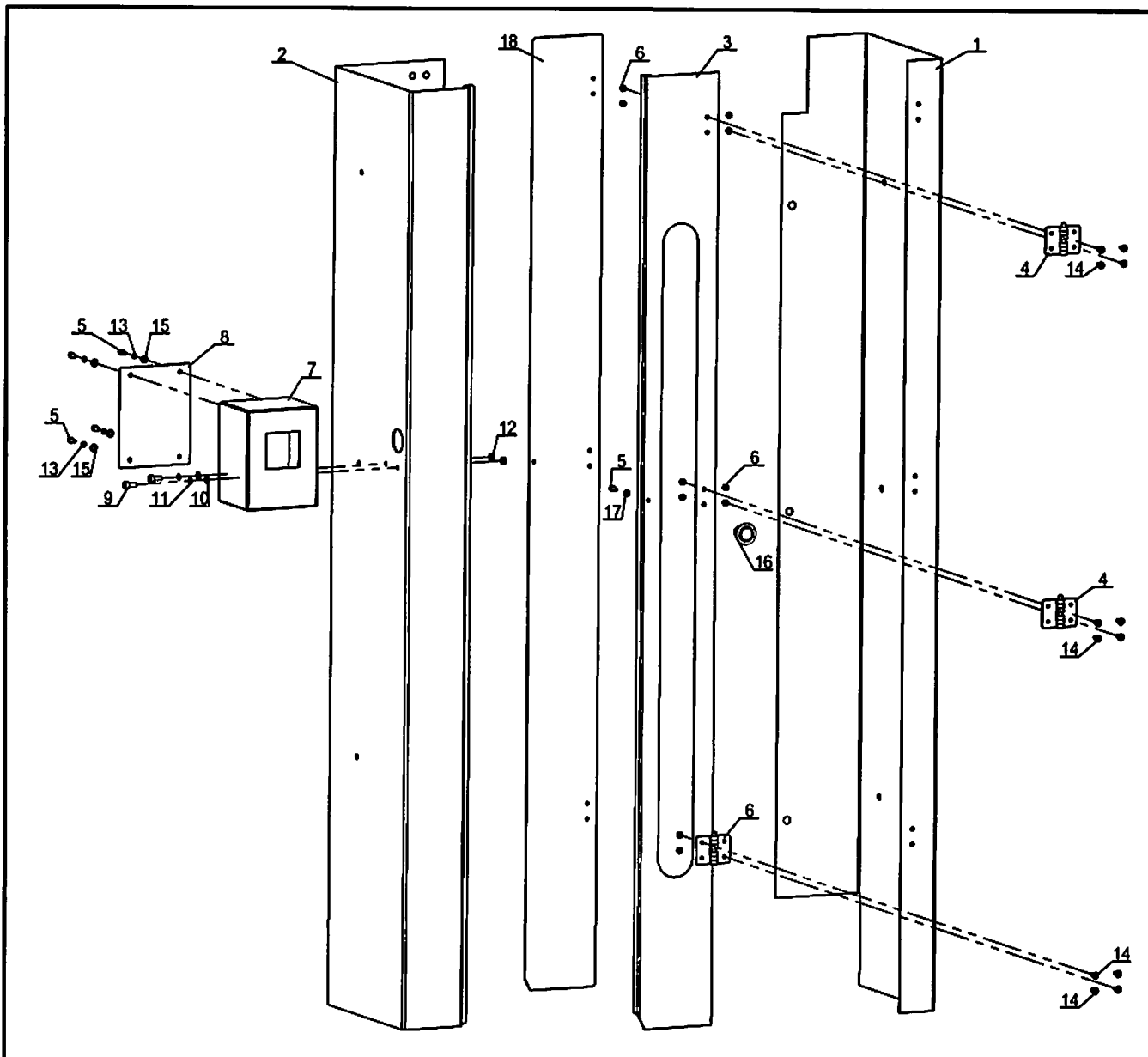
序号	图 号	名 称	NAME OF PARTS	数量
1	515.26-09B	收料底座		1
2	30045137	橡胶脚垫(50×32×30)		3
3	515.26-07	转轴		1
4	515.26-12	电机轴法兰1		1
5	515.26-04	收料底座支柱		3
6	30045133	钢球万向轮CY-30A		3
7	30032043	接近开关松下GX-F12A		1
8	515.16-15	收料感应器安装架		1
9	05-065101300-3	平垫圈6.5×1.0×1.3		3
10	07-0521313-6	弹簧垫圈5.2×1.3×1.3		4
11	05-053101000-3	平垫圈5.3×1×10		4
12	01-805000814-1	内六角凹端紧定螺钉M5×8		2
13	01-506003524-3	内六角圆柱头螺钉 M6×35		3
14	01-303000822-3	十字槽半圆头螺钉 M3×8		1
15	01-505001624-3	内六角圆柱头螺钉M5×16		6
16	515.16-05	收料轴		6
17	515.26-10B	收料底座2		1
18	01-506001024-3	内六角圆柱头螺钉 M6×10		6
19	05-064161200-6	平垫片 6.4×1.6×12		6
20	07-0631616-6	弹性垫圈6.3×1.6×1.6		6
21	05-062141703-5	平垫片6.2×1.4×17		3
22	01-504001424-3	内六角圆柱头螺钉 M4×14		3
23	05-042030900-6	平垫圈4.2×0.3×9		3
24	07-0421111-6	弹性垫圈4.2×1.1×1.1		3
25	01-503000824-3	内六角圆柱头螺钉 M3×8		2
26	05-032050700-4	平垫圈 3.2×0.5×7		2
27	07-0310808-3	弹性垫圈 3.1×0.8×0.8		2
28	515.26-11-00B	旋转底板组件		1
29	01-805000414-1	内六角凹端紧定螺钉M5×4		12
30	515.26-13B	可调盘		1
31	515.26-14	电机轴法兰2		1
32	01-105001222-3	十字槽沉头螺钉M5×12		4
33	01-505001224-3	内六角圆柱头螺钉M5×12		2
34	30057762	单项异步电机		1

从动轮装配 (带烫烫)



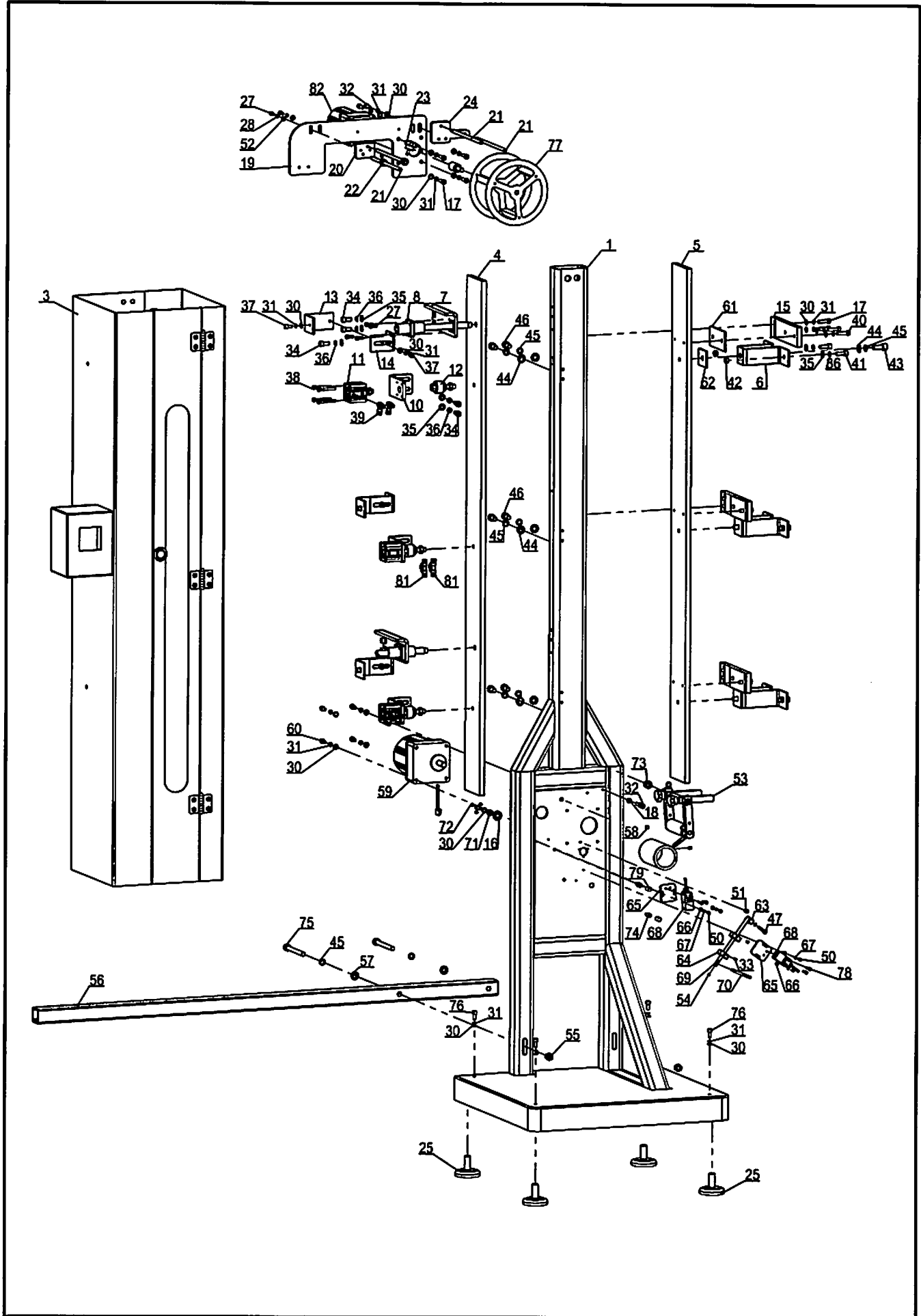
序号	图号	名称	NAME OF PARTS	数量
1	515.27-37	从动轮支架		2
2	515.27-39	从动轴		1
3	30048387	星型旋钮M4-12		2
4	515.25-17	包胶从动轮		1
5	14-F688-2Z	轴承F688		2
6	01-505001624-3	内六角圆柱头螺钉M5×16		1
7	2101.13-05	拉簧		1
8	10-0931015-1	轴用弹簧挡圈 9.3×1×1.5		1
9	515.27-46	从动机构主轴2		1
10	515.27-71	扳手		1
11	01-505001024-3	内六角圆柱头螺钉M5×10		2
12	01-805000614-1	内六角凹端紧定螺钉 M5×6		2
13	515.27-74	从动轮定位杆		2

罩壳装配体



序号	图号	名称	NAME OF PARTS	数量
1	515.27-02B	左侧罩板		1
2	515.27-03B	右侧罩板		1
3	515.27-04B	中间罩板		1
4	30009828	【304不锈钢合页铰链】48×36		3
5	01-504001024-3	内六角圆柱头螺钉 M4×10		5
6	03-604000300-6	六角螺母 M4×3.2		12
7	515.27-51B	温控电控盒		1
8	515.27-52B	温控电控盒盖		1
9	01-505001224-3	内六角圆柱头螺钉 M5×12		2
10	05-053101000-3	平垫圈 5.3×1×10		2
11	07-0521313-6	弹簧垫圈 5.2×1.3×1.3		2
12	03-605000500-4	六角螺母 M5		2
13	07-0421111-6	弹性垫圈 4.2×1.1×1.1		4
14	01-104001022-4	十字槽沉头螺钉 M4×10		12
15	05-043080900-3	平垫片 4.3×0.8×9		4
16	30057360	圆形柜门拉手 (加大20)		1
17	05-042030900-6	平垫圈 4.2×0.3×9		1
18	515.27-56	透明罩板		1

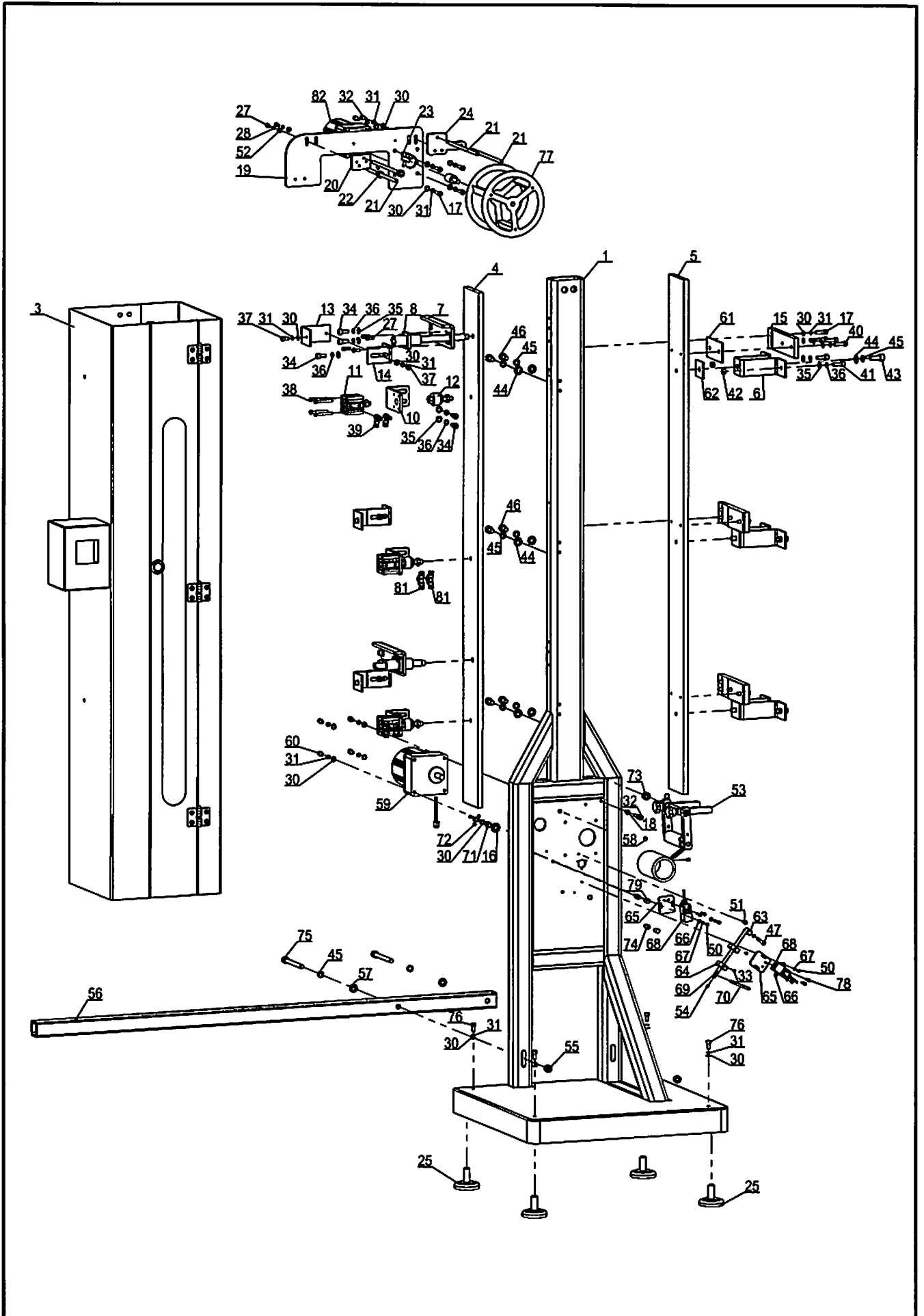
熨烫机构



熨烫机构

序号	图号	名称	NAME OF PARTS	数量
1	515.27-01-00B	底座支架组件		1
2	515.27-29B	底座侧盖		1
3		罩壳装配体		1
4	515.27-06	加热铝板		1
5	515.27-07	定加热铝板		1
6	515.27-58B	折弯连接件		3
7	515.27-59B	连接板		2
8	30045130	直线轴承LMFC12UU		2
9	515.27-09	限位轴		2
10	515.27-60B	折弯连接件2		3
11	30053941	【超薄气缸】ACQ20×15-S-B		3
12	30052533	F-M8X125F【亚德客浮动接头】		3
13	515.27-61B	折弯连接件3		3
14	515.27-62B	折弯连接件4		3
15	515.27-14	固定铁板		3
16	30037932	14-F618-8【凸缘轴承】		1
17	01-505002024-3	内六角圆柱头螺钉M5×20		11
18	03-605000500-4	六角螺母M5		1
19	515.27-19B	整料电机板		1
20	515.27-23	固定块		1
21	515.27-22	挡料轴		4
22	515.27-24	挡圈2		2
23	30048387	星型旋钮M4-12		1
24	515.27-25	连接板3		1
25	30045230	橡胶支撑垫脚		4
26	03-612000800-4	【六角螺母】M12×8		4
27	01-504001224-3	内六角圆柱头螺钉 M4×12		10
28	07-0421111-6	弹性垫圈4.2×1.1×1.1		3
29	01-505001424-3	内六角圆柱头螺钉M5×14		3
30	05-053101000-3	平垫圈5.3×1×10		35
31	07-0521313-6	弹簧垫圈5.2×1.3×1.3		34
32	01-505001624-3	内六角圆柱头螺钉M5×16		3
33	01-804000614-1	内六角凹端紧定螺钉 M4×6		3
34	01-506001424-3	内六角圆柱头螺钉 M6×14		11
35	05-064161200-6	平垫片 6.4×1.6×12		17
36	07-0631616-1	弹性垫圈6.3×1.6×1.6		17
37	01-505001024-3	内六角圆柱头螺钉M5×10		6
38	01-504003524-3	内六角圆柱头螺钉 M4×35		8
39	PSL4M5A	调速阀		4
40	01-505002224-3	内六角圆柱头螺钉M5×22		6
41	01-506001824-3	内六角圆柱头螺钉 M6×18		6
42	03-606000500-6	六角螺母M6		6
43	01-508002024-3	内六角圆柱头螺钉 M8×20		3
44	05-084161600-6	平垫片 8.4×1.6×16		9
45	07-0812121-6	弹性垫圈8.1×2.1×2.1		11
46	30045218	【内六角圆柱头螺钉】M8×15		6
47	01-504001624-3	内六角圆柱头螺钉 M4×16		1
48	515.27-27	转接套		1
49	01-805000814-1	内六角凹端紧定螺钉M5×8		1
50	01-503000824-3	内六角圆柱头螺钉 M3×8		4
51	01-504001024-3	内六角圆柱头螺钉 M4×10		6
52	05-043080900-3	平垫片 4.3×0.8×9		2

熨烫机构



熨烫机构

序号	图号	名称	NAME OF PARTS	数量
53		从动轮装配(带熨烫)		1
54	01-804000414-1	内六角凹端紧定螺钉 M4×4		1
55	03-608000650-6	六角螺母M8		2
56	515.27-49B	加长横梁		1
57	05-081201553-5	平垫片8.1×2.0×15.5		2
58	01-805000614-1	内六角凹端紧定螺钉 M5×6		2
59	30057381	80单相异步电机		1
60	01-505001224-3	内六角圆柱头螺钉M5×12		4
61	515.27-54	隔热板		3
62	515.27-55	隔热板2		3
63	515.27-67	圆柱1		1
64	515.27-64	感应固定块		2
65	515.27-63	传感器固定块		2
66	05-032050700-4	平垫圈 3.2×0.5×7		4
67	07-0310808-3	弹性垫圈 3.1×0.8×0.8		4
68	30034523	M105-18a 接近开关		2
69	515.27-68	圆柱2		1
70	515.27-69	圆柱3		1
71	515.27-65	固定套		1
72	01-303000624-6	内六角半圆头螺钉M3×6		3
73	515.27-70	挡套		1
74	515.27-66	焊接柱		2
75	01-508008524-3	内六角圆柱头螺钉 M8×85		2
76	01-505001224-3	内六角圆柱头螺钉 M5×12		4
77		抖带轮组件		1
78	01-503001624-3	内六角圆柱头螺钉 M3×16		4
79	515.22-24	黑色橡胶套 (φ5.5)		2
80	515.27-17-00	出口主动轮		1
81	PEB4M5	管接头		2
82	30057763	单项异步电机		1



富山IoT



微信公众号



抖音官方号

上海富山精密机械科技有限公司

HIKARI (SHANGHAI) PRECISE MACHINERY SCIENCE AND TECHNOLOGY CO., LTD

邮箱/E-mail: hikari@chinahikari.com

网址/Web: www.chinahikari.com

传真/Fax: (00)86-21-67311311

电话/Tel: (00)86-21-67311111 (转外贸部/ext .Foreign Trade Dept)

上海市金山区朱泾镇工业园区中达路800号

NO.800, ZHONGDA ROAD, ZHUJING INDUSTRIAL ZONE,

JINSHAN DISTRICT, SHANGHAI CHINA



QUANTITY ATTESTATION
ISO9001质量体系认证